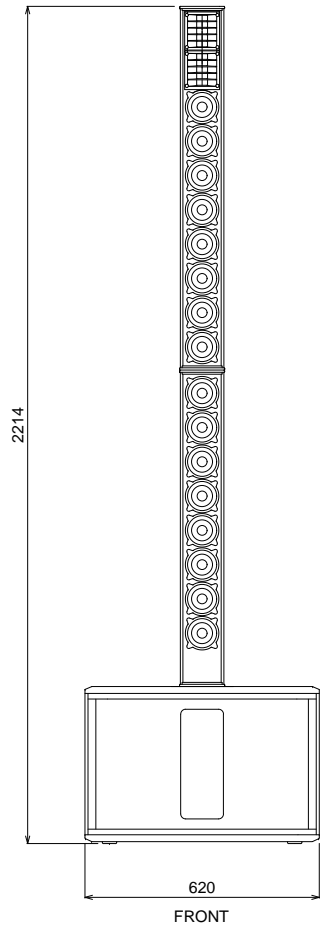
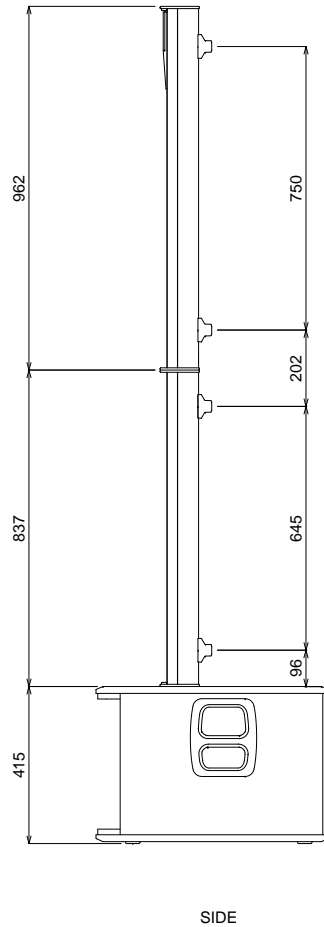


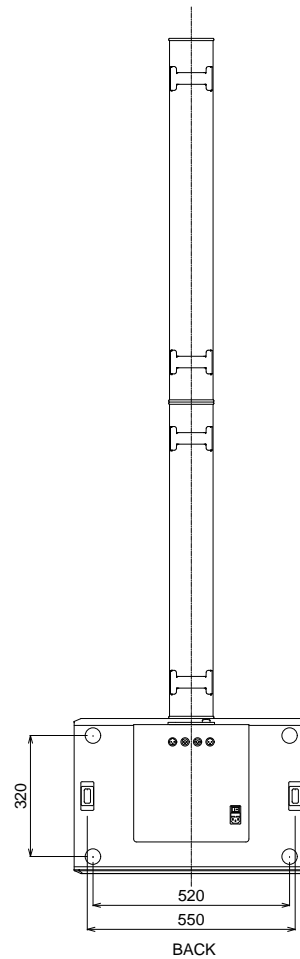
TOP



FRONT



SIDE



BACK

iP3000

形式
周波数特性

公称指向角(-6 dB)
ドライバー構成

クロスオーバー
最大SPL
パワーアンプ 最大出力
パワーアンプ タイプ
アンプチャンネル
入力コネクター
リンク出力コネクター
入力感度
入力インピーダンス

最大入力レベル
電源コネクター
消費電力
電源
仕上げ
寸法 (H x W x D)
重量
オプション

パワー・コラム・スピーカー
45 Hz - 20 kHz (±3dB)
38 Hz - 20 kHz (-10dB)

120° H
低域 : 12インチ x 2
中域 : 3.5インチ x 16
高域 : 1インチ x 2
5 way , アクティブ

130dB
2,000W
Class-D
6
combo jack/XLR x 2
XLR x 2
+4dBu
32 kΩ バランス
16 kΩ アンバランス

+22 dBu
IEC インレット
180 W @ 1/8 max power
100 VAC, 50/60 Hz

セミマットブラック塗装
2,214 x 620 x 620 mm
51.8 kg

iP3000-TB トランスポートバッグ
iP3000-PC プロテクトカバー
iP3000-WHB キャスターボード

種別	Turbosound
	パワー・コラム・スピーカー
形式	iP3000
縮尺	1:20
作成	20190709

(単位 : mm)

仕様および外観は予告なく変更されることがあります。