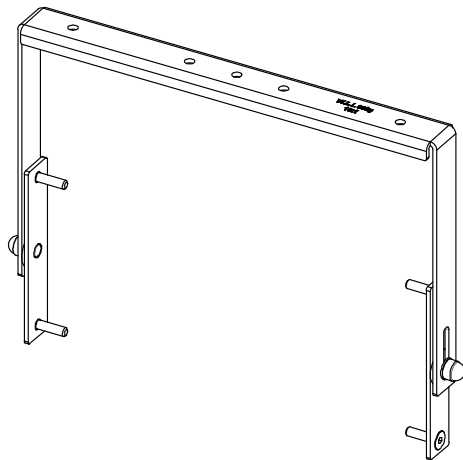
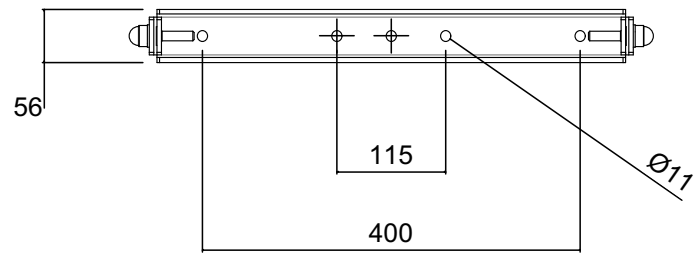
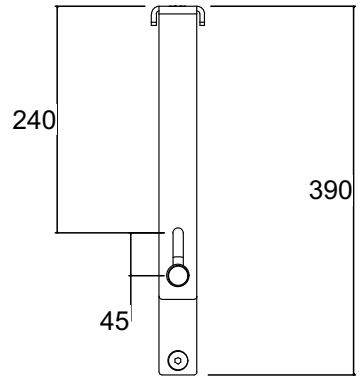
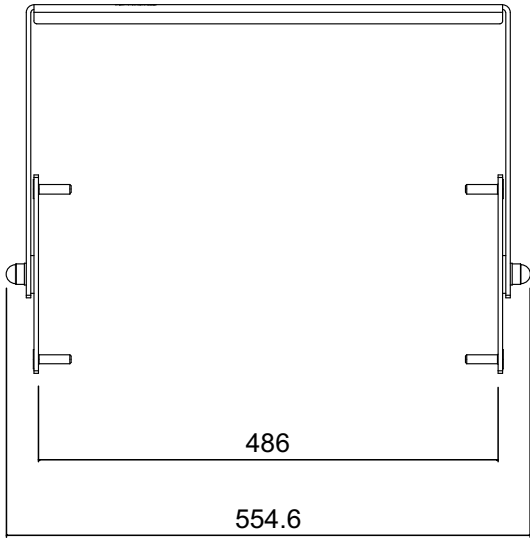


VX12 Yoke Horizontal



種別	TANNOY
形式	VX12 Yoke Horizontal
縮尺	1:8
作成	2024.04.08

(単位：mm)

C

仕様および外観は予告なく変更されることがあります。