

UBX4

周波数特性

150 Hz ~ 15 kHz (-3dB)
115 Hz ~ 18 kHz (-10 dB)

感度
公称インピーダンス
パワーハンドリング

91 dB (1 W / 1 m)
12 Ω
55 W (連続) 110 W (プログラム) 220 W (ピーク)

トランスフォーマー

70 / 100 V トランスフォーマー
70 Vタップ (8, 16, 30, 60 W)
100 Vタップ (16, 30, 60 W)

最大SPL

114 dB ピーク @ 1 m

水平指向角

120° 5 kHz以下, 90° 5 kHz以上

垂直指向角

30° 非対称 (+10° / -20°)

2.5 kHz以上の平均傾斜角は7°

トランスデューサー

77 mm, フルレンジ

コネクター

カバー付きネジ端子

エンクロージャー

アルミニウム

グリル

パンチング、曲げ加工されたアルミニウム

仕上げ

黒 (RAL9011) または白 (RAL9010)

IPレーティング

IP64、耐塩害・耐塩素・耐紫外線性

動作温度範囲

-30°C ~ 60°C 直射日光の当たらない場所

付属品

フラッシュマウント・パンチプレート (付属)
W-WALL-PCX パンチルトブラケット (オプション)

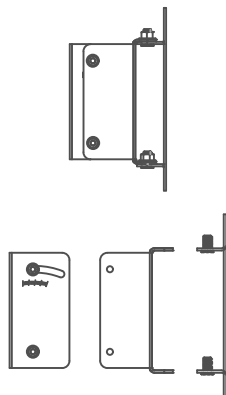
寸法 (W x H x D)

111.4 x 435 x 120.7 mm

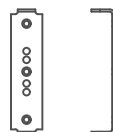
質量

4.4 kg

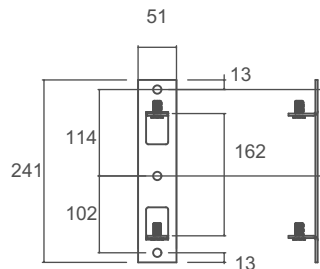
パンチルト ブラケット (UBX4接続時)



パンチルト ブラケット



スピーカーブラケット

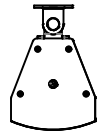
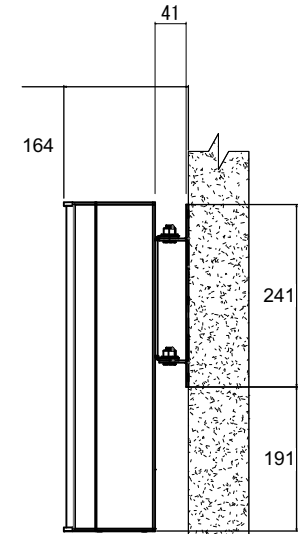
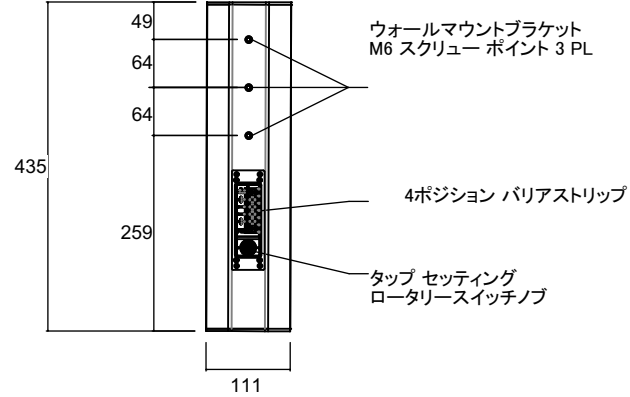
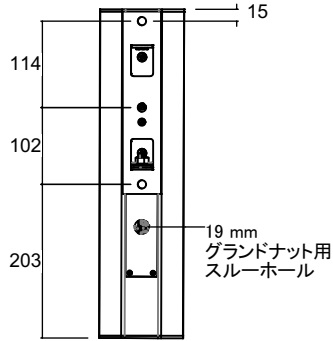
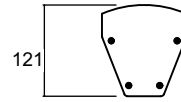
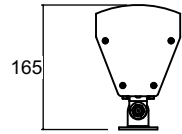


ウォールブラケット

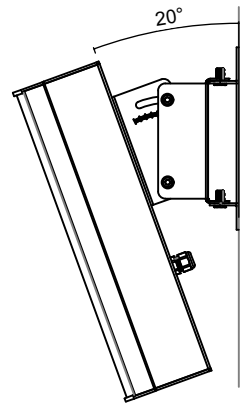
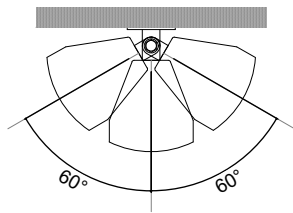
仕様および外観は予告なく変更されることがあります。

(単位 : mm)

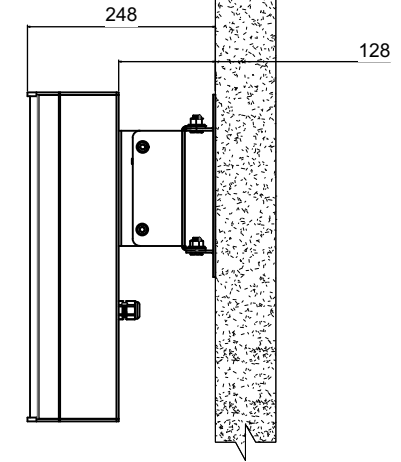
種別	Renkus-Heinz
	パッシブラインアレイスピーカー
形式	UBX4
縮尺	10:1
作成	2023.06.29



ウォールマウント 水平調整角度



パンチルトブラケット使用時の垂直調整角度



種別	Renkus-Heinz
	パッシブラインアレイスピーカー
形式	UBX4
縮尺	10:1
作成	2023.06.29

仕様および外観は予告なく変更されることがあります。

(単位: mm)