

597

241

603

UBX16

周波数特性

135 Hz ~ 15 kHz (-3dB)
110 Hz ~ 18 kHz (-10 dB)

感度
公称インピーダンス
パワーハンドリング

95 dB (1 W / 1 m)
4 Ω
225 W (連続) 450 W (プログラム) 900 W (ピーク)

トランスフォーマー

70 / 100 V トランスフォーマー
70 Vタップ (12, 25, 50, 100 W)
100 Vタップ (25, 50, 100 W)

最大SPL

124 dB ピーク @ 1 m

水平指向角

120° 5 kHz以下, 90° 5 kHz以上

垂直指向角

15° 非対称 (+5° / -10°)

1 kHz以上の平均傾斜角は4°

トランスデューサー

77 mm, フルレンジ

コネクタ

カバー付きネジ端子

エンクロージャー

アルミニウム

グリル

パンチング、曲げ加工されたアルミニウム

仕上げ

黒 (RAL9011) または白 (RAL9010)

IPレーティング

IP64、耐塩害・耐塩素・耐紫外線性

動作温度範囲

-30° C ~ 60° C 直射日光の当たらない場所

付属品

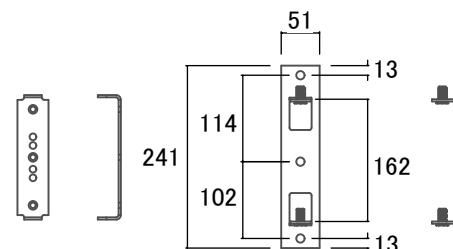
フラッシュマウント・パンブラケット (付属)
W-WALL-PCX パン/チルトブラケット (オプション)

寸法 (W x H x D)

111.4 x 1444.6 x 120.7 mm

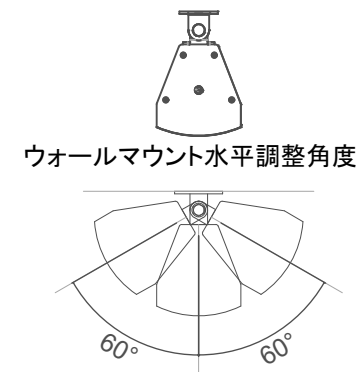
質量

13.6 kg



スピーカーブラケット

ウォールブラケット



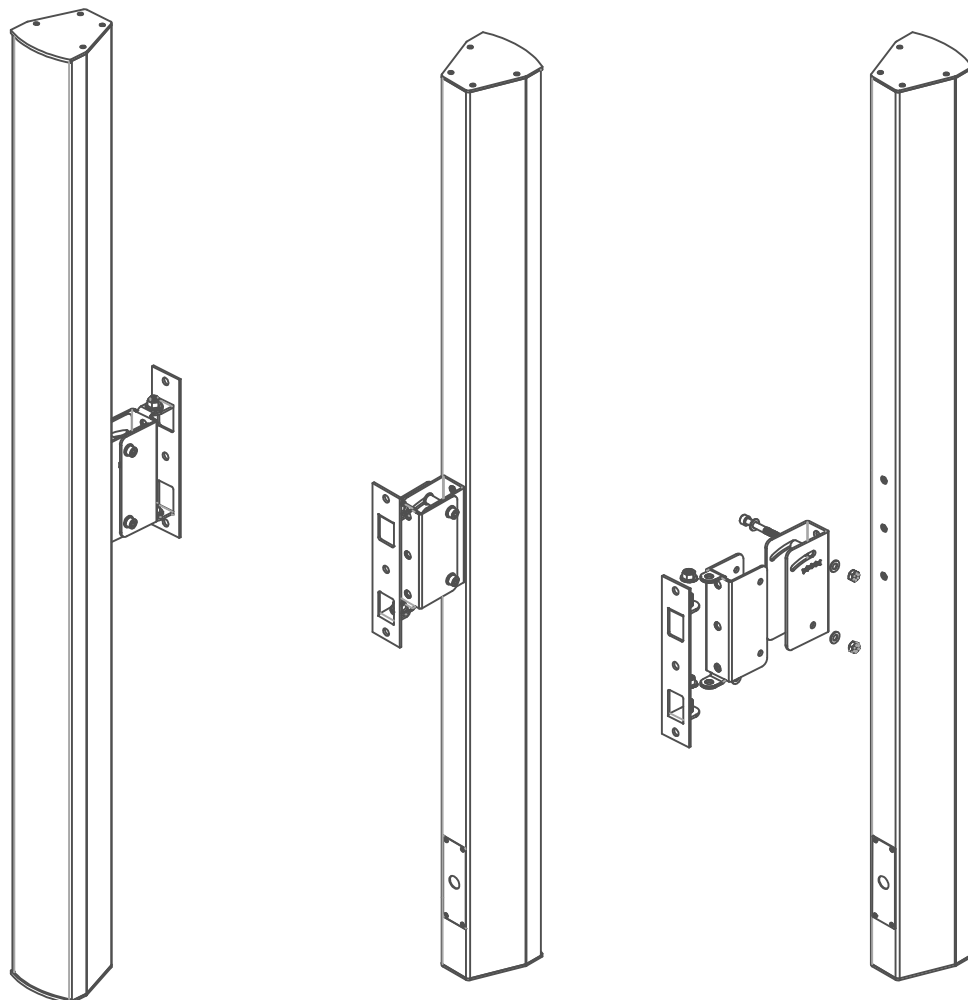
ウォールマウント水平調整角度

種別	Renkus-Heinz
	パッシブラインアレイスピーカー
形式	UBX16
縮尺	10:1
作成	2023.06.29

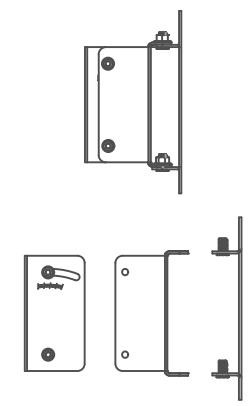
(単位: mm)

仕様および外観は予告なく変更されることがあります。

C



パンチルトブラケット(UBX16 接続時)

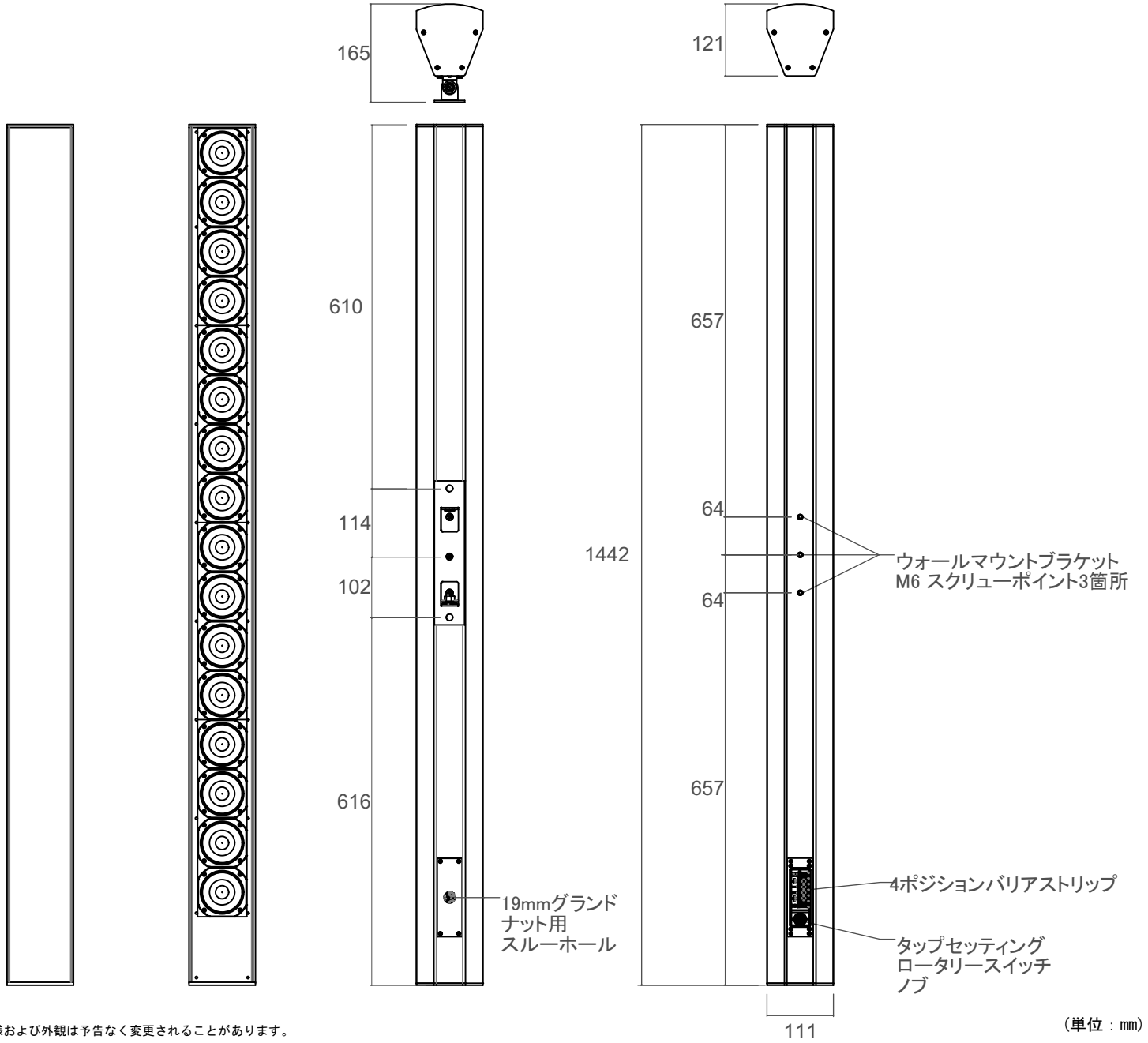


パンチルトブラケット

種別	Renkus-Heinz
	バスプラインアレイスピーカー
形式	UBX16
縮尺	10:1
作成	2023.06.29

(単位 : mm)

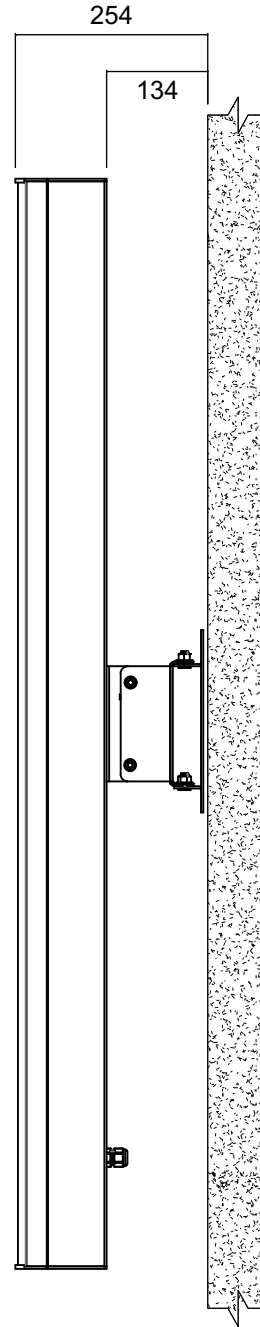
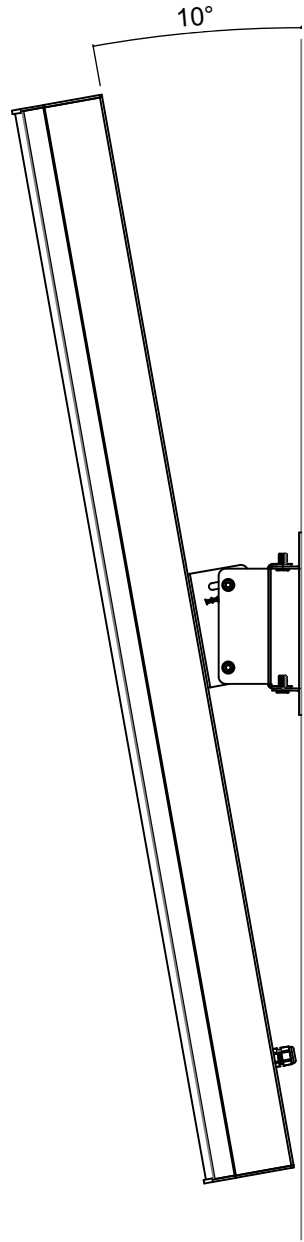
仕様および外観は予告なく変更されることがあります。



種別	Renkus-Heinz
	パッシブラインアレイスピーカー
形式	UBX16
縮尺	10:1
作成	2023.06.29

仕様および外観は予告なく変更されることがあります。

(単位 : mm)



(単位 : mm)

種別	Renkus-Heinz
	パッシブラインアレイスピーカー
形式	UBX16
縮尺	10:1
作成	2023.06.29

仕様および外観は予告なく変更されることがあります。

パンチルトブラケット使用時の垂直調整角度