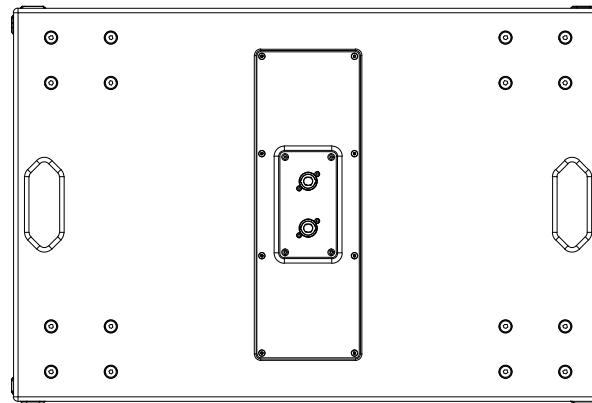


トップ

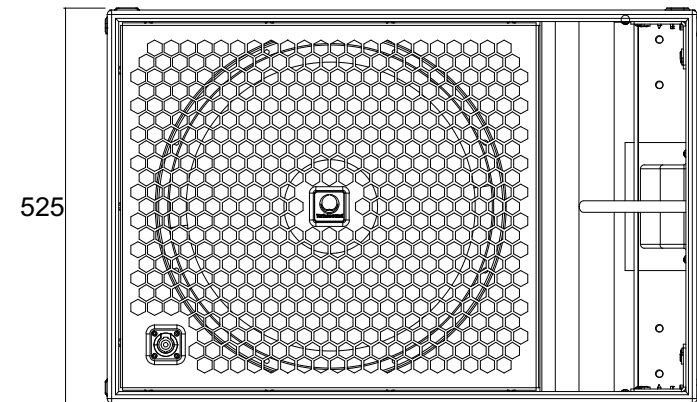


背面

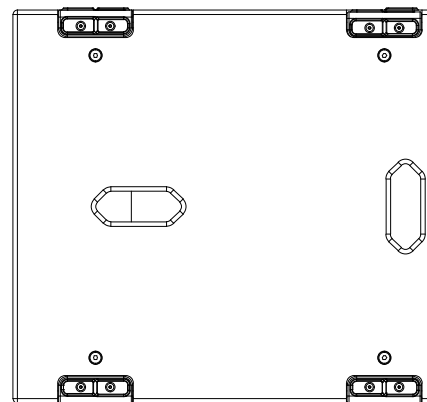
TQ18B
 システム
 周波数特性 40 Hz - 120 Hz (±3 dB)
 周波数特性 32 Hz - 200 Hz (-10 dB)
 公称指向角 無指向性
 パワーハンドリング (IEC) 連続 1000 W / ピーク 4000 W
 センシティブティアー 96.5 dB (1 W @ 1 m)
 最大SPL 138 dB ピーク
 インピーダンス 8 Ω
 コンポーネント 1 x 18" (460 mm) LF

エンクロージャー
 コネクター 3 x Neutrik speakON NL4
 ワイヤリング ピン 1+ / 1- インプット,
 ピン 2+ / 2- リンク,
 フロントピン 2+ / 2-

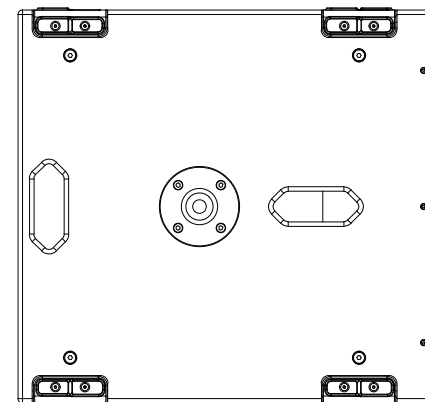
寸法 (H x W x D) 525 x 785 x 560 mm
 質量 40.7 kg
 素材 15mm と18mmのプライウッド
 仕上げ ウレタン塗料 マットブラック
 グリル パウダーコーティング仕上げ
 金具用取り付け穴 M10 x 16
 IPレート IP44
 UV レート 4-5 (ASTM G155-13)



正面



右側



左側

種別	Turbosound
シングル リフレックス・ロードサブウーファー	
形式	TQ18B
縮尺	10:1
作成	2023. 09. 07

仕様および外観は予告なく変更されることがあります。 (単位: mm)