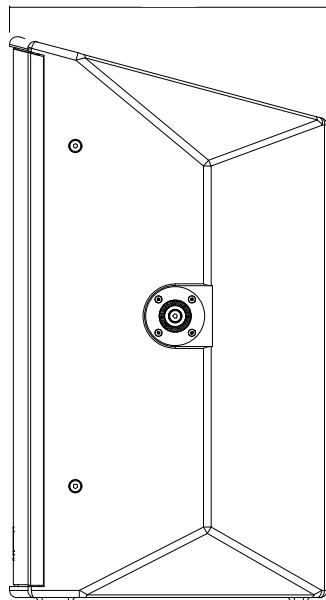
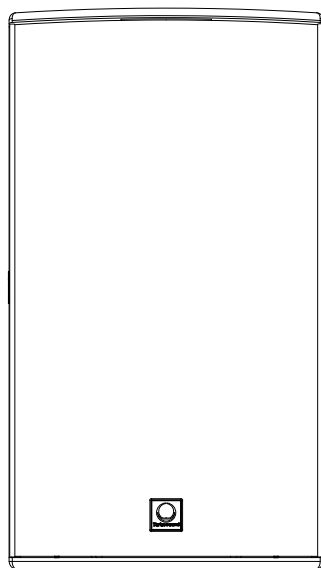


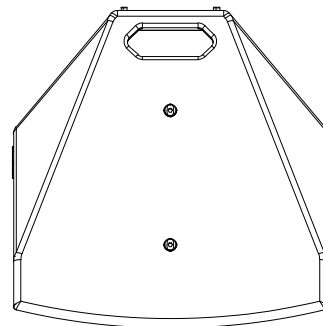
420



サイド
415



フロント



トップ

TQ15

システム

周波数特性

周波数特性

公称指向角

パワーハンドリング (IEC)

センシティブィティ

最大SPL

インピーダンス

コンポーネント

52 Hz - 20kHz (±3 dB)

39 Hz - 20kHz (-10 dB)

80° H x 30° V (@ -6 dB)

連続 550 W / ピーク 2200 W

99.5 dB (1 W @ 1 m)

139 dB ピーク

8 Ω

1 x 15" (211 mm) LF

1 x 1.4" (34 mm)/3" (72 mm) HF

エンクロージャー

コネクター

ワイヤリング

寸法 (H x W x D)

質量

素材

仕上げ

グリル

金具用取り付け穴

IPレート

UV レート

2 x Neutrik speakON* NL4

ピン 1+ / 1- インプット,

ピン 2+ / 2- リンク

745 x 415 x 420 mm

23.5 kg

12mm と15mmのプライウッド

ウレタン塗料 マットブラック

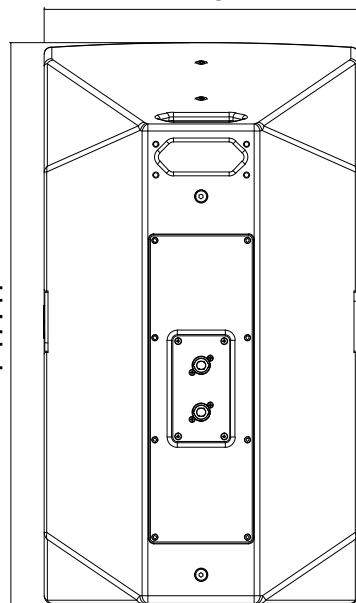
パウダーコーティング仕上げ

M10 x 12

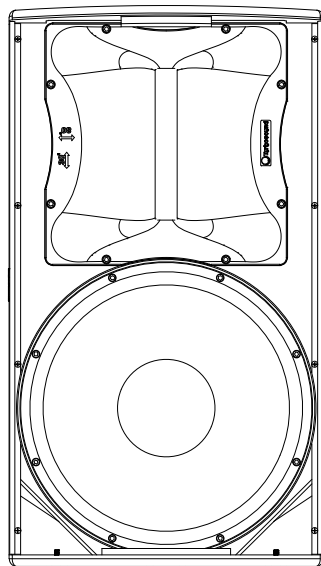
IP44

4-5 (ASTM G155-13)

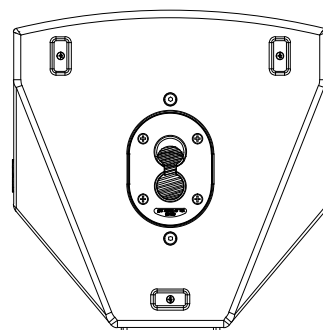
747.47



バック



フロント (グリル無し)



ボトム

仕様および外観は予告なく変更されることがあります。 (単位: mm)

種別	Turbosound
	2Wayフルレンジラウドスピーカー
形式	TQ15
縮尺	10:1
作成	2023.06.19

C