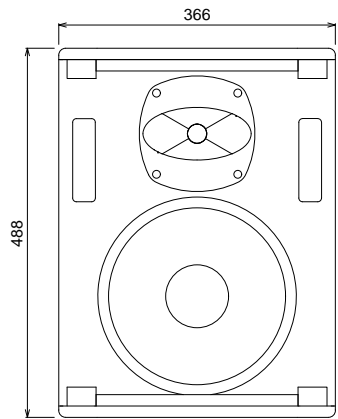
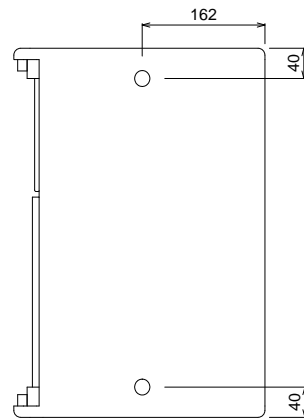


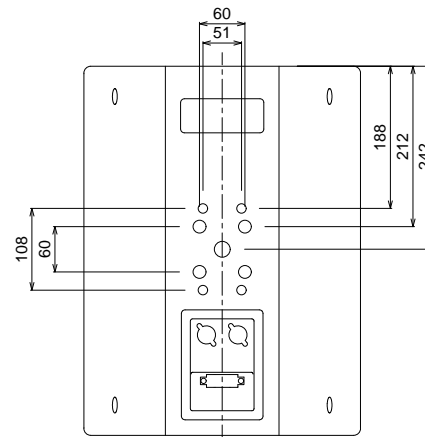
35°
TOP



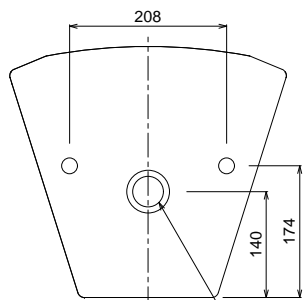
FRONT



SIDES



BACK



BOTTOM

35mm ボールマウント・ソケット

仕様および外観は予告なく変更されることがあります。

TCX102

形式
周波数特性

公称指向角(-6 dB)
ドライバー構成

クロスオーバー
パワーハンドリング(IEC)
感度
最大SPL
インピーダンス
コネクター

仕上げ

寸法 (H x W x D)
重量
金具用取り付け穴

2Wayフルレンジ

100Hz - 20kHz (±3dB)

68Hz - 20kHz (-10dB)

90° H x 60° V (ローテーション可能)

低域: 10インチ

高域: 1インチ

パッシブ駆動、内蔵ネットワーク

連続250W / ピーク1000W

95dB (1W @ 1m)

125dB ピーク

8Ω

Neutrik NL4 x 2 , パリアストリップ端子 x 1

1+/1- input , 2+/2- link

セミマットブラック塗装

488 x 366 x 332 mm

15.1kg

M10 x 9 , M8 x 4 , M6 x 4

種別	Turbosound
	2Wayフルレンジラウドスピーカーシステム
形式	TCX102
縮尺	1:10
作成	20180504

(単位: mm)

C