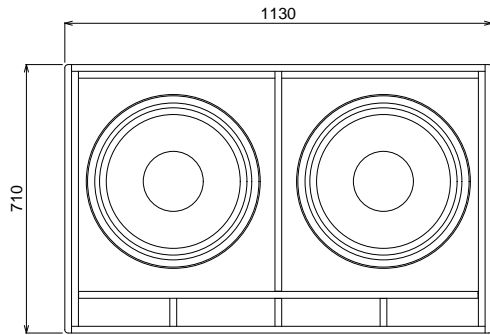
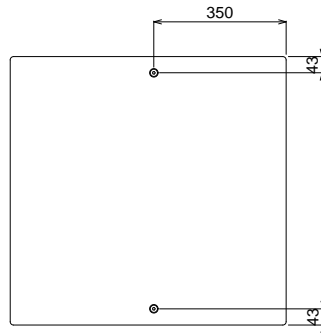




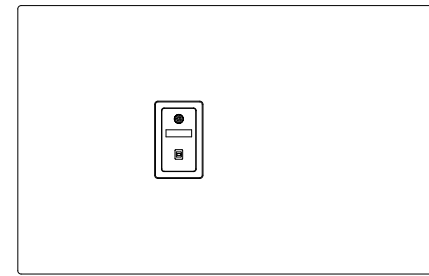
TOP



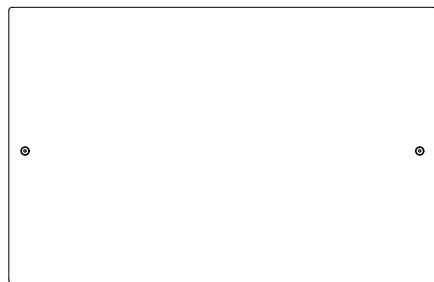
FRONT



SIDE



BACK



BOTTOM

TCS218B

形式

周波数特性

ドライバー構成

パワーハンドリング (IEC)

感度

最大SPL

インピーダンス

コネクター

仕上げ

寸法 (H x W x D)

重量

金具用取り付け穴

サブウーファー

33Hz - 200Hz (±3dB)

27Hz - 200Hz (-10dB)

低域: 18インチ x 2

連続1,600W / ピーク6400W

99dB (1W @ 1m)

137dB ピーク

パラレル駆動時 4Ω

ディスクリット駆動時 8Ω x 2

Neutrik NL4 x 1, バリアストリップ端子 x 1

パラレル駆動時 1+/1- input, 2+/2- link

ディスクリット駆動時 1+/1- input-1, 2+/2- input-2

セミマットブラック塗装

710 x 1130 x 730 mm

93.5kg

M10 x 8

仕様および外観は予告なく変更されることがあります。

(単位: mm)

種別	Turbosound
	サブウーファー
形式	TCS218B
縮尺	1:20
作成	20180708

C