

**TCS218B-AN**

形式

周波数特性

ドライバー構成

クロスオーバー

最大SPL

パワーアンプ 最大出力

パワーアンプ タイプ

入力/リンクコネクター

入力感度

入力インピーダンス

最大入力レベル

Ultranet input/link

電源コネクター

消費電力

電源

仕上げ

寸法 (H x W x D)

重量

金具用取り付け穴

パワード・サブウーファー

33Hz - 200Hz (±3dB)

27Hz - 200Hz (-10dB)

18インチ x 2

アクティブ

141dB ピーク

3,000W

Class-D

1 x combo jack/XLR, 1 x XLR

+4dBu or +14 dBu ソフトウェア一切替え

40 kΩ バランス

+22 dBu

2 x RJ45 (Neutrik etherCON)

Neutrik powerCON

350 W @ 1/8 max power

100 VAC, 50/60 Hz

セミマットブラック塗装

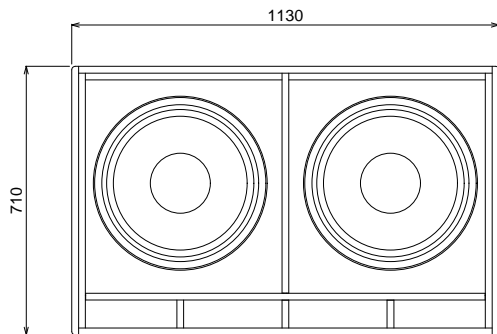
710 x 1,130 x 730 mm

95.5kg

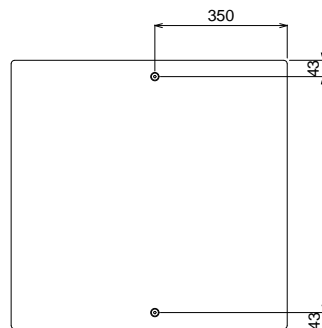
M10 x 8



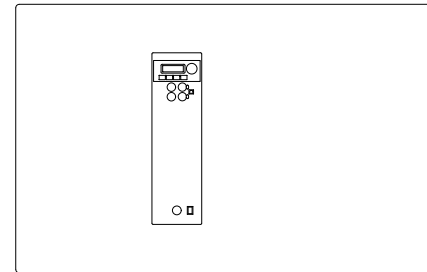
TOP



FRONT



SIDE



BACK



BOTTOM

仕様および外観は予告なく変更されることがあります。

(単位 : mm)

種別	Turbosound
	パワード・サブウーファー
形式	TCS218B-AN
縮尺	1:20
作成	20190806

C