

CVS 8/CVS 6/CVS 4

8/6/4" Coaxial In-Ceiling Loudspeaker for Installation Applications

CVS 4 MICRO

4" Coaxial In-Ceiling Loudspeaker with Shallow Back Can for Installation Applications

法的放棄

ここに含まれる記述、写真、意見の全体または一部に依拠して、いかなる人が損害を生じさせた場合にも、Music Tribe は一切の賠償責任を負いません。技術仕様、外観およびその他の情報は予告なく変更になる場合があります。商標はすべて、それぞれの所有者に帰属します。Midas、Klark Teknik、Lab Gruppen、Lake、Tannoy、Turbosound、TC Electronic、TC Helicon、Behringer、Bugera、Oberheim、Auratone、Aston Microphones および Coolaudio は Music Tribe Global Brands Ltd. の商標または登録商標です。© Music Tribe Global Brands Ltd. 2021 無断転用禁止。

限定保証

適用される保証条件と Music Tribe の限定保証に関する概要については、オンライン上 musictribe.com/warranty にて詳細をご確認ください。

前書き

この Tannoy Ceiling スピーカーをお買い上げいただきありがとうございます。この製品範囲は、妥協のない信頼性を備えた並外れた音質を必要とする高レベルの音楽および音声強化アプリケーションに適しています。

開梱

すべての Tannoy 製品および付属品は、梱包する前に注意深く検査されます。開梱後、輸送中に損傷が発生していないことを確認するために製品を検査してください。万が一損傷が発生した場合は、直ちに販売店に通知し、輸送用カートンを保管してください。販売店から、故障したユニットを検査のために返却するように求められる場合があります。各 CVS スピーカーはペアで梱包され、標準で次のアクセサリが付属しています。(リング、タイルブリッジキット、グリル、カットアウトテンプレート、ペイントマスク。オプションのエクストラとして、石膏 (泥) リングも利用できます。

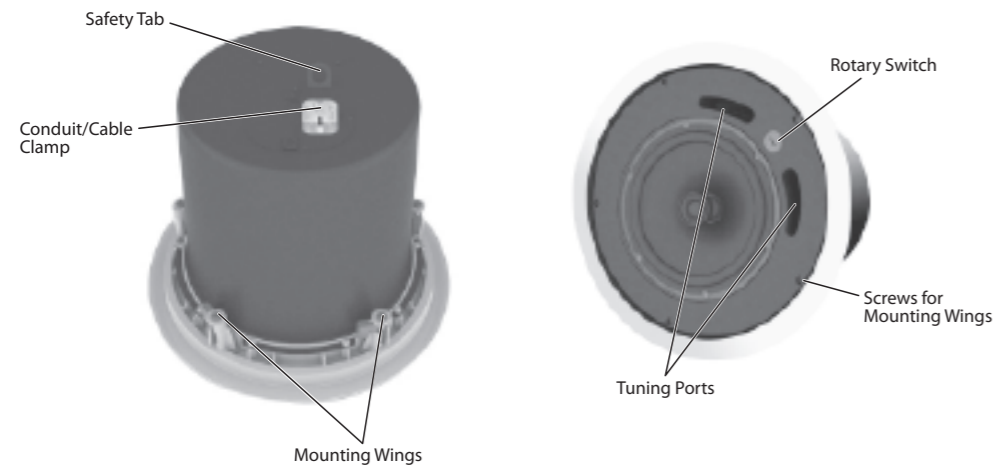
安全上の注意

一部の地域の建設規則では、バックアップサポートのセキュリティを提供するために、スピーカーを天井に固定する 2 番目の方法を使用する必要があります。二次サポートラインは、製品の背面にある安全ループから天井のソースポイントに接続する必要があります。お住まいの地域の関連する建設コードを参照してください。パワードрайバーを使用して製品を取り付ける場合は、適切なトルクレベル設定を使用して、締めすぎや天井材またはクランプの損傷を防ぐことが不可欠です。推奨トルク設定: 1.5 Nm。Tannoy は、これらのスピーカーの不適切な設置によって生じたいかなる損害についても責任を負いません。電気安全上の注意: 標準 UL1480 に準拠するには、適切なアース接地のために端子台に接続するために金属被覆フレキシブルコンジット (BX) が必要です。

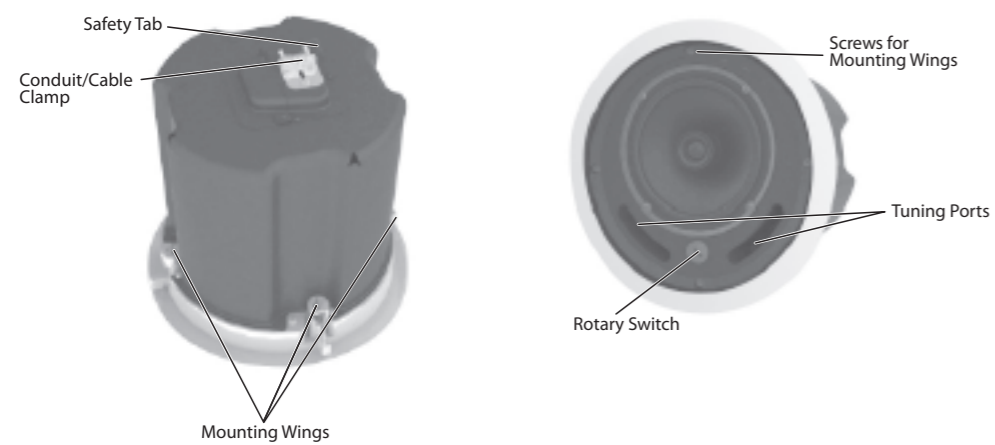
安全上の注意:
関連する防火規制 (すなわち BS 5839: 1998) に準拠するために、火災が発生した場合、建物の避難が完了する前にスピーカーが接続されている回路の故障が発生しないことが要求されます。適切な対策には、次のものが含まれます。-a) たとえばセラミック材料で構成された、融点が 650°C 以上の端子台 (一次接続用) の使用。b) 融点が低いが、断熱材で保護された端子台の使用。c) 溶融時に、開回路または短絡が発生しないような端子台の使用。

製品の機能の識別

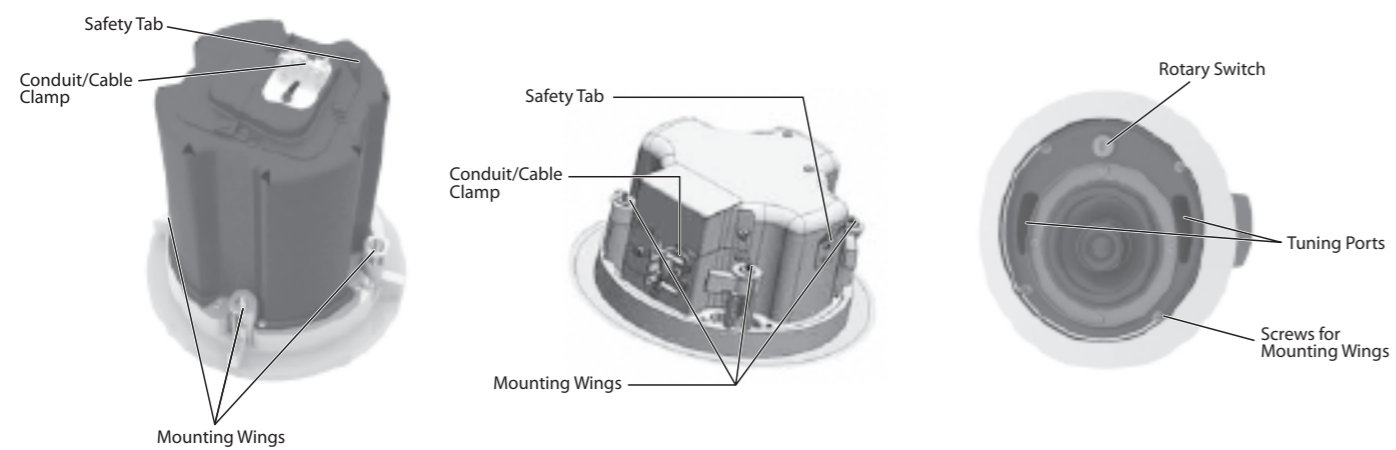
CVS 8



CVS 6



CVS 4/CVS MICRO



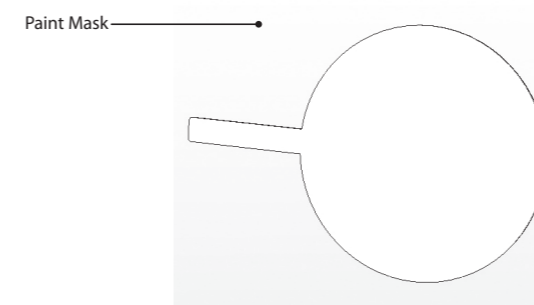
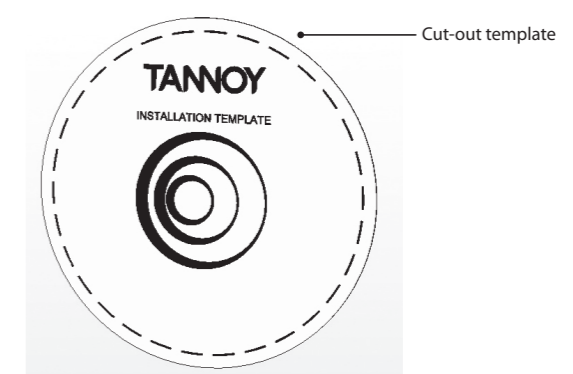
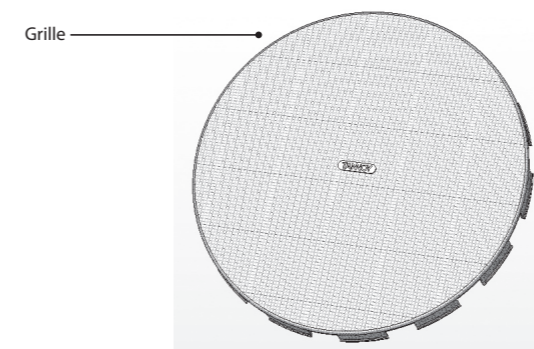
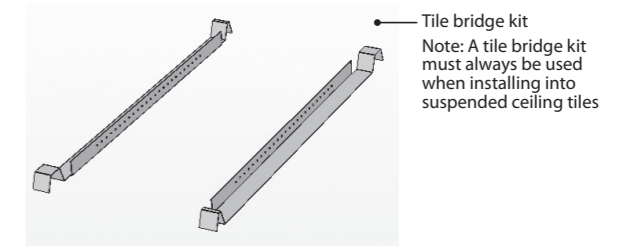
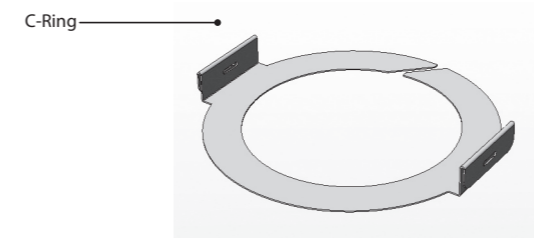
付属品

標準付属品

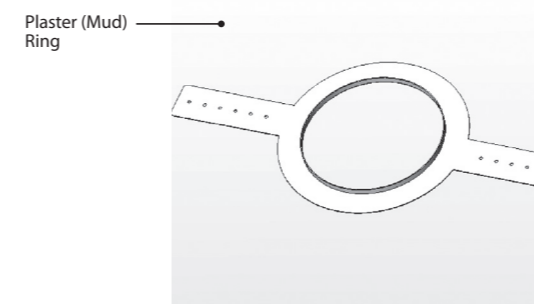
CVS 8 穴カットアウトサイズ: 320 mm

CVS 6 穴カットアウトサイズ: 250 mm

CVS 4/CVS 4 MICRO 穴カットアウトサイズ: 180 mm



オプションのアクセサリ

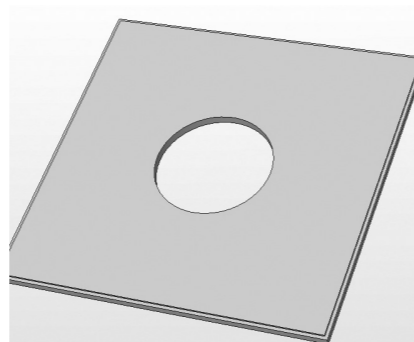


吊り天井の設置ガイド

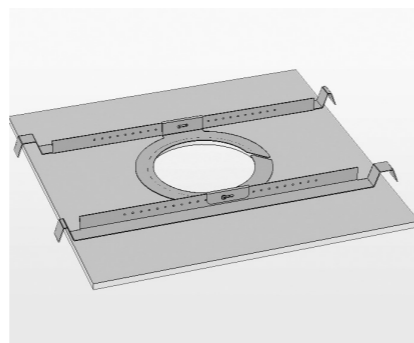
1. フレームから天井タイルを取り外し、平らな面に置きます。提供されたテンプレートの周りをトレースして、天井タイルの切り抜き領域をマークします。



2. 丸鋸またはパッドソーを使用して、天井タイルに穴を開けます。



3. Cリングとタイルブリッジを天井パネルの上に置き、Cリングを穴に合わせ、付属の固定具を使用してCリングをタイルブリッジにねじ込みます。

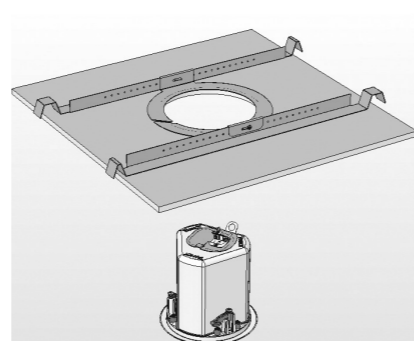


4. スピーカーアセンブリを穴に通してスライドさせ、スピーカーの前面にあるネジを回して取り付けウィングを伸ばします。しっかりとグリップするまでネジを締めます。

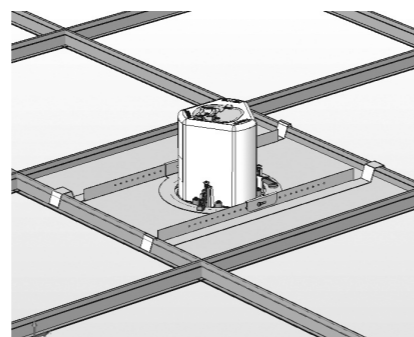
パワードライバーを使用する場合、Tannoy は、1.5 Nm のトルク設定を推奨しています。

締めすぎないでください!

5. タイルパネルをスライドさせて吊り天井に戻します。タイル橋の端が手すりになり、スピーカーの重量を支えます。

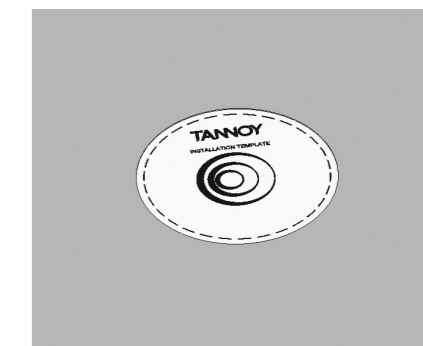


6. 二次サポートラインを安全タブに接続します。一部の建設コードでは、このセカンダリサポートポイントを使用する必要があります。このセカンダリサポートポイントは、適切なサポートラインを使用して別の安全なサポートポイントに接続する必要があります。お住まいの地域の建設コードを参照してください。

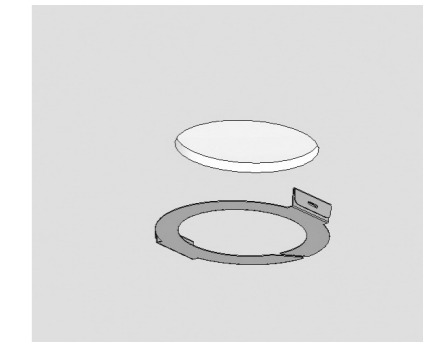


SheetRock (石膏ボード) 天井の設置ガイド

1. 提供されたテンプレートの周りをトレースして、天井の切り抜き領域に印を付けます。



2. 丸鋸またはパッドソーを使用して天井の穴を切り取り、Cリングを天井にスライドさせて切り抜き穴に合わせます。

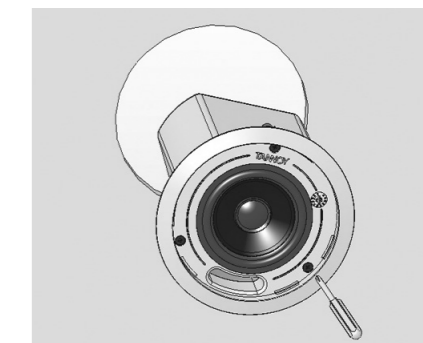


3. 配線とセットアップの手順については 15 ページに進み、以下のポイント 4 に戻ってください。

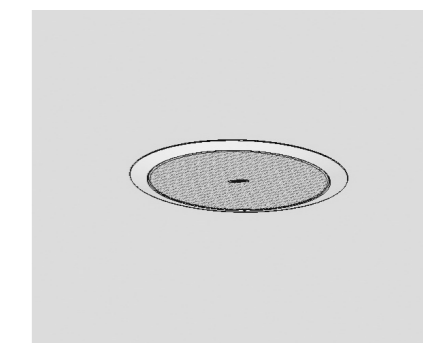
4. スピーカーアセンブリを穴に通し、ネジを回して取り付けウィングを伸ばします。しっかりとグリップするまでネジを締めます。

パワードライバーを使用する場合、Tannoy は、1.5 Nm のトルク設定を推奨しています。

締めすぎないでください!



5. 二次サポートラインを安全タブに接続します。一部の建設コードでは、このセカンダリサポートポイントを使用する必要があります。このセカンダリサポートポイントは、適切なサポートラインを使用して別の安全なサポートポイントに接続する必要があります。お住まいの地域の建設コードを参照してください。

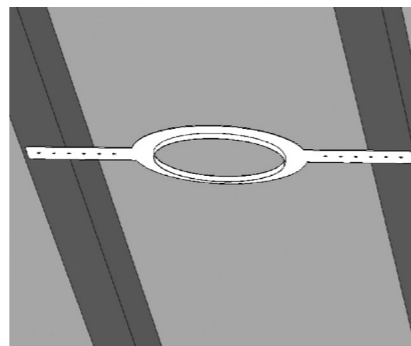


6. グリルをスピーカーに押し付けて挿入します。

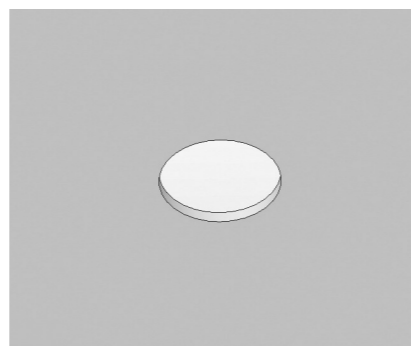
オプションの石膏リングの取り付け手順

オプションの石膏(泥)リングブラケットは、Tannoyから入手できます。このブラケットは、新しく建設された吊り天井に事前に取り付けられるように設計されています。

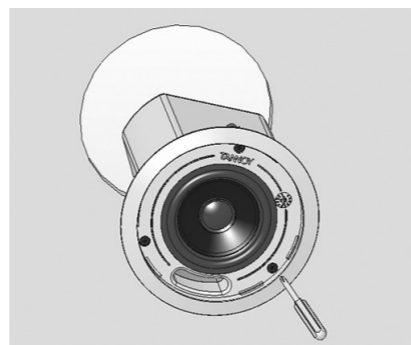
1. 石膏リングを根太に釘またはネジで固定します。



2. スピーカーを取り付ける場所にスピーカーの配線を敷き、天井の左官工事を完了します。



3. 丸鋸またはパッドソーを使用して天井の穴を切り取ります。



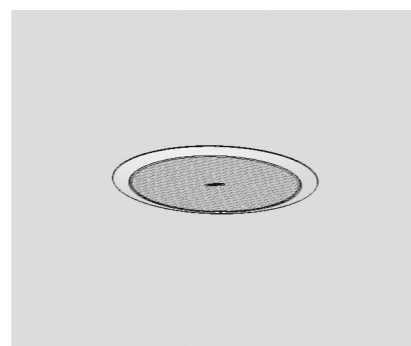
4. 配線の手順については15ページに進み、以下のポイント5に戻ってください。

5. スピーカーアセンブリを穴に通し、ネジを回して取り付けウイングを伸ばします。しっかりとグリップするまでネジを締めます。

パワードрайバーを使用する場合、Tannoyは、1.5 Nmのトルク設定を推奨しています。

締めすぎないでください!

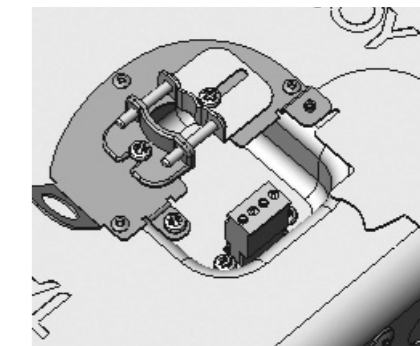
6. 二次サポートラインを安全タブに接続します。一部の建設コードでは、このセカンダリサポートポイントを使用する必要があります。このセカンダリサポートポイントは、適切なサポートラインを使用して別の安全なサポートポイントに接続する必要があります。お住まいの地域の建設コードを参照してください。



7. グリルをスピーカーに押し付けて挿入します。

配線とセットアップ

1. スピーカー缶の裏側にある配線カバーを開けて、ユーロタイプのコネクタプラグとソケットにアクセスします。



2. アンプへの接続には、ピン1と2を使用します。

- ・ピン1は正です
- ・ピン2は負です

分散ラインの追加スピーカーに接続するために、ピン3と4は並列になっています。

- ・ピン3は負です
- ・ピン4は正です

3. 配線カバーを閉じ、ケーブルクランプの両方のネジを締めます。ユニットの前面にあるロータリースイッチを使用して、スピーカーを低インピーダンスまたは分散回線のどちらのアプリケーションで使用するかを選択します。

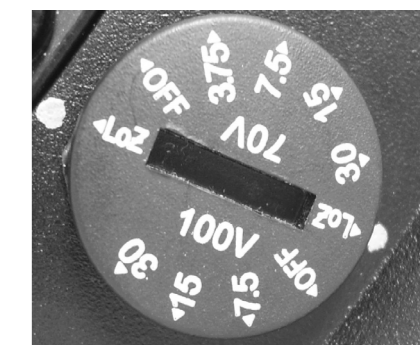
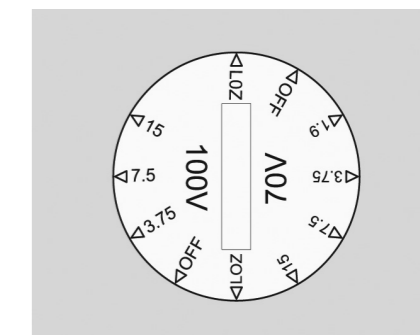
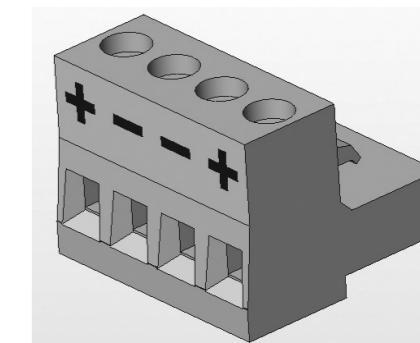
スピーカーは低インピーダンスモードで供給されます。低インピーダンスに設定されている間は、スピーカーを70/100ボルトのアンプに接続しないでください。

4. CVS4には15Wの変圧器が取り付けられています。分散型ラインシステムで使用する場合、変圧器は15W、7.5W、および3.5Wでタップでき、70.7Vラインシステムではさらに1.9Wのタップが可能です。

5. CVS4には30Wの変圧器が取り付けられています。分散型ラインシステムで使用する場合、変圧器は30W、15W、および7.5Wでタップでき、70.7Vラインシステムでは3.75Wのタップが追加されます。

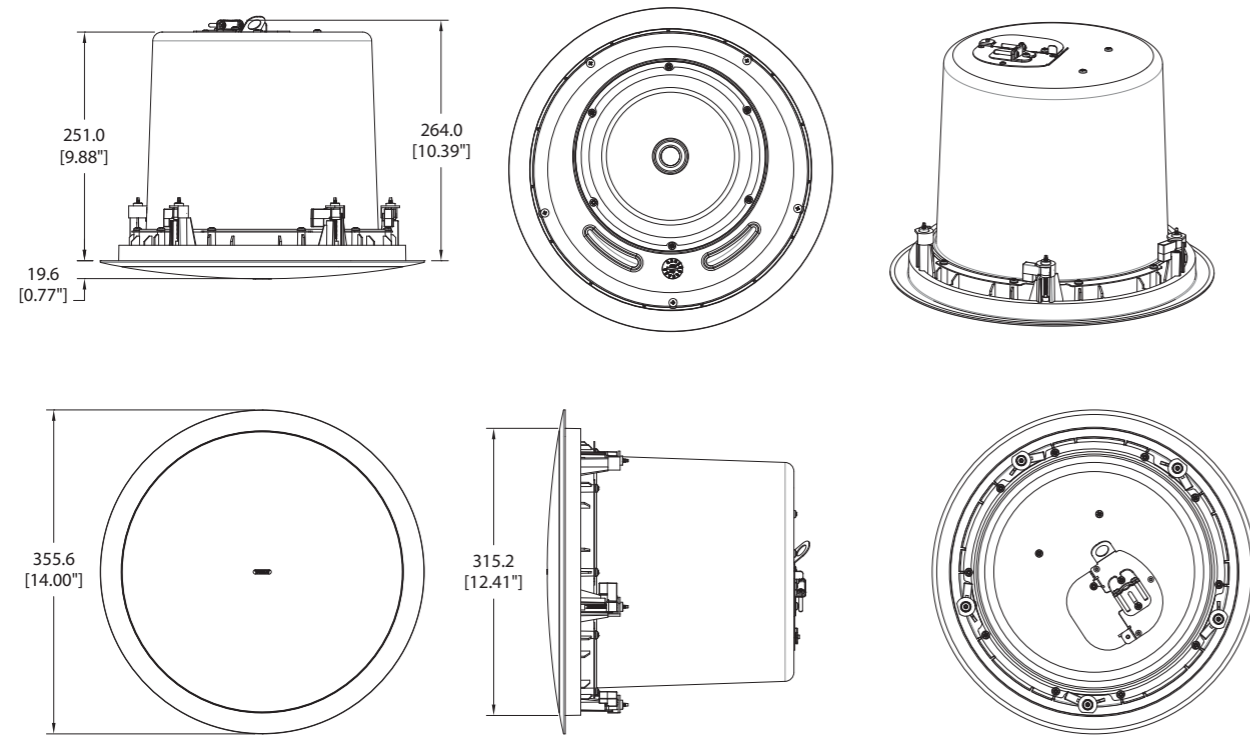
6. CVS6には60Wの変圧器が取り付けられています。分散型ラインシステムで使用する場合、変圧器は60W、30W、および15Wでタップでき、70.7Vラインシステムではさらに7.5Wのタップが可能です。

7. CVS8には60Wの変圧器が取り付けられています。分散型ラインシステムで使用する場合、変圧器は60W、30W、および15Wでタップでき、70.7Vラインシステムではさらに7.5Wのタップが可能です。

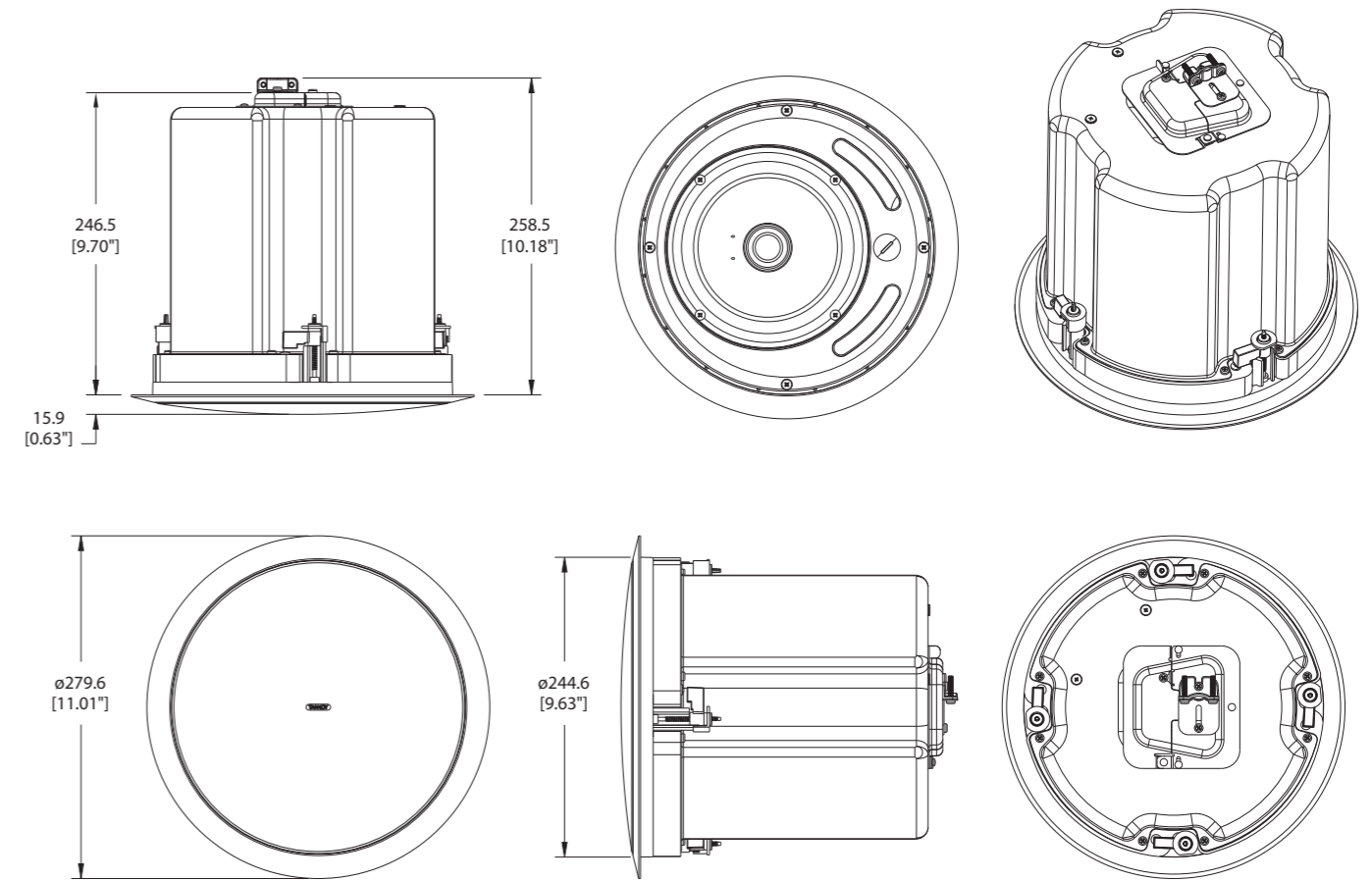


CVS 8 の寸法

CVS 8 穴カットアウトサイズ: 320 mm

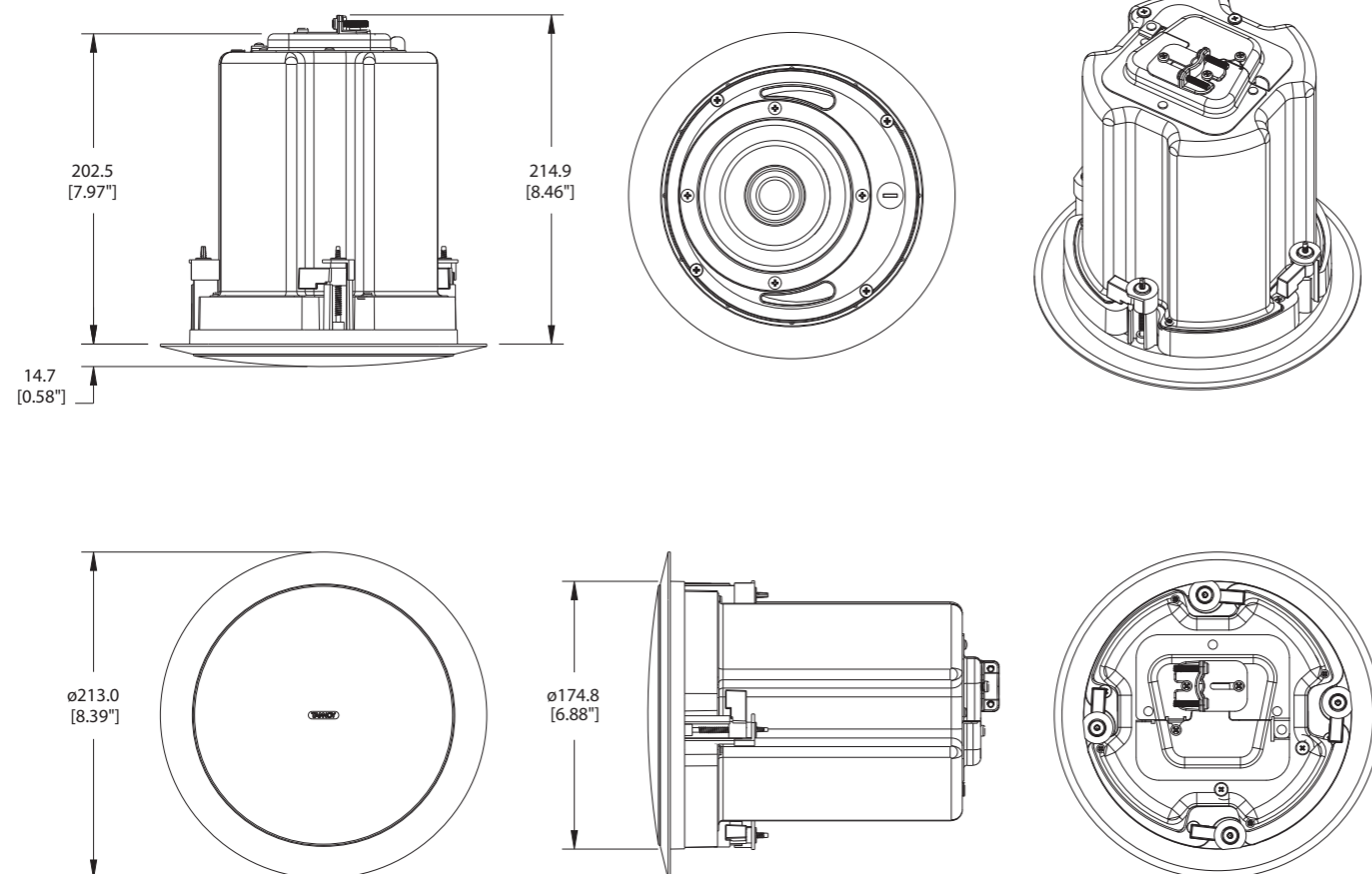
**CVS 6 の寸法**

CVS 6 穴カットアウトサイズ: 250 mm



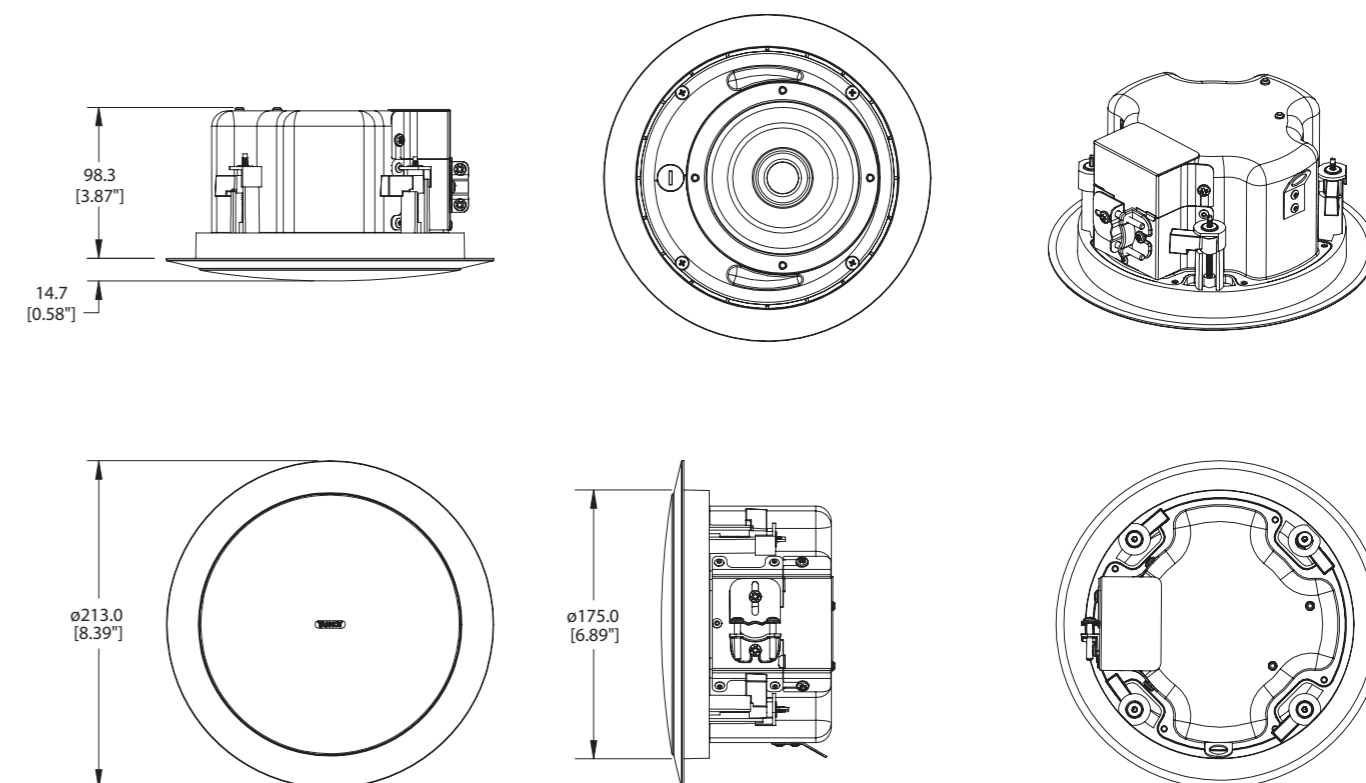
CVS 4 の寸法

CVS 4 穴カットアウトサイズ: 180 mm



CVS 4 MICRO の寸法

CVS 4 MICRO テンプレートカットアウトサイズ: 180 mm



ペインティング

必要に応じて、グリルとバッフルのパネルを周囲の装飾に合わせて塗装することができます。

バッフルの塗装:

- ・ 付属のペイントマスクを使用してドライバーアセンブリを慎重にマスクし、ペイントがコーンとロールサラウンドに接触しないようにします。
- ・ ペイントを数回薄く塗ります - これにより、1回の過度に厚いコートよりも良い仕上がりになります

グリルの塗装:

- ・ グリルの裏側から音響的に透明なフォームを注意深く取り除きます
- ・ グリルをペイントしてからフォームを交換します。薄いペイントを何回か塗ると、厚すぎるコートを1回塗るよりも仕上がりが良くなります。
- ・ 可聴共振を回避するために、軽いスプレー接着剤を使用して、フォームをグリルに再接着します。

仕様

	CVS 8	CVS 6	CVS 4	CVS 4 MICRO
システム				
周波数応答 (-3 dB) ¹	79 Hz - 21 kHz	79 Hz - 21 kHz	85 Hz - 19 kHz	110 Hz - 19 kHz
周波数応答 (-10 dB) ¹	60 Hz - 24 kHz	60 Hz - 24 kHz	77 Hz - 22 kHz	90 Hz - 22 kHz
周波数応答 (1 W @ 1 m) ²	93 dB (1 W = 2.45 V for 6 オーム)	91 dB (1 W = 2.45 V for 6 オーム)	87 dB (1 W = 2.45 V for 6 オーム)	
公称カバレッジ角度	90度の円錐形			90度の円錐形
カバレッジ角度 (1 kHz ~ 6 kHz)	84度の円錐形	93度	102度	
指向性係数 (Q)	14.7 平均 1 kHz ~ 6 kHz	7.7 平均 1 kHz ~ 6 kHz	5.6 平均 1 kHz ~ 6 kHz	
指向性指数 (DI)	11.7 平均 1 kHz ~ 6 kHz	8 平均 1 kHz ~ 6 kHz	7.1 平均 1 kHz ~ 6 kHz	
定格最大 SPL	111 dB (平均) 117 dB (ピーク)	109 dB (平均) 115 dB (ピーク)	103 dB (平均) 109 dB (ピーク)	
パワーハンドリング ³				
平均 プログラム ピーク	60 W 120 W 240 W	60 W 120 W 240 W	40 W 80 W 160 W	
推奨アンプパワー	120 W @ 6 オーム	120 W @ 6 オーム	80 W @ 6 オーム	
公称インピーダンス	6 オーム	6 オーム	6 オーム	
変圧器タップ(フロントロータリースイッチ経由)				
70 V	60 W / 30 W / 15 W / 7.5 W / OFF & 低インピーダンス動作	60 W / 30 W / 15 W / 7.5 W / OFF & 低インピーダンス動作	30 W / 15 W / 7.5 W / 3.75 W / OFF & 低インピーダンス動作	15 W / 7.5 W / 3.75 W / 1.9 W / OFF & 低インピーダンス動作
100 V	60 W / 30 W / 15 W / OFF & 低インピーダンス動作	60 W / 30 W / 15 W / OFF & 低インピーダンス動作	30 W / 15 W / 7.5 W / OFF & 低インピーダンス動作	15 W / 7.5 W / 3.75 W / OFF & 低インピーダンス動作
トランスデューサー				
低周波	同軸 200 mm (8.00") ミネラルロードコーン材料	150 mm (6.00") ミネラル含有ポリプロピレン ICT™	100 mm (4.00") のミネラルを充填したコーン材料	
高周波	19 mm (0.75")	19 mm (0.75")	19 mm (0.75")	
物理的				
エンクロージャー				
バック缶 バツフル グリル	亜鉛メッキ鋼 反射負荷 UL 94V-0 定格 ABS スチール、耐候性コーティング付き	亜鉛メッキ鋼 反射負荷 UL 94V-0 定格 ABS スチール、耐候性コーティング付き	亜鉛メッキ鋼 塗装鋼 反射負荷 UL 94V-0 定格 ABS スチール、耐候性コーティング付き	
安全機能	耐荷重安全ボンド用のエンクロージャーの背面にある安全リング	耐荷重安全ボンド用のエンクロージャーの背面にある安全リング	耐荷重安全ボンド用のエンクロージャーの背面にある安全リング	
クランプ設計	セキュリティグルクランプ	セキュリティグルクランプ	セキュリティグルクランプ	
バック缶オプション				
ケーブル入力オプション	22 mm までのコンジット用のケーブルクランプおよびスクイズコネクタ	22 mm までのコンジット用のケーブルクランプおよびスクイズコネクタ	22 mm までのコンジット用のケーブルクランプおよびスクイズコネクタ	
コネクタ	「ループスルー」機能を備えたネジ留め式端子付きの取り外し可能なロックコネクタ	「ループスルー」機能を備えたネジ留め式端子付きの取り外し可能なロックコネクタ	「ループスルー」機能を備えたネジ留め式端子付きの取り外し可能なロックコネクタ	
安全機能の評価	UL-1480, UL-2043, CE	UL-1480, UL-2043, CE	UL-1480, UL-2043, CE	
穴切り口径	320 mm (12.60")	250 mm (9.84")	180 mm (7.08")	
寸法ベゼルの直径	355.6 mm (14.00")	279.5 mm (11.01")	213.0 mm (8.39")	
天井の前から後ろの缶	251.0 mm (9.88")	246.5 mm (9.70")	98.3 mm (3.87")	202.5 mm (7.97")
天井の前面から安全ループの上部まで	264.0 mm (10.39")	258.5 mm (10.18")	46.5 mm (1.83")	214.9 mm (8.46")
正味重量 (ea)	6.6 kg (14.6 ポンド)	5.7 kg (12.6 ポンド)	3.6 kg (7.9 ポンド)	2.8 kg (6.2 ポンド)
付属のアクセサリ	Cリング、タイルブリッジ、ペイントマスク、切り抜きテンプレート、グリル	Cリング、タイルブリッジ、ペイントマスク、切り抜きテンプレート、グリル	Cリング、タイルブリッジ、ペイントマスク、切り抜きテンプレート、グリル	
オプションのアクセサリ	しっくい(泥)リング	しっくい(泥)リング	しっくい(泥)リング	

ノート
 (1) 指定された帯域幅の平均。無響室の IEC バツフルで測定
 (2) 軸上 1 m で測定された重み付けされていないピンクノイズ入力
 (3) EIA-426B テストで定義された長期電力処理能力

その他の重要な情報

JP その他の重要な情報

- 1. ヒューズの格納部 / 電圧の選択:**
ユニットをパワーソケットに接続する前に、各モデルに対応した正しい主電源を使用していることを確認してください。ユニットによっては、230 V と 120 V の 2 つの違うポジションを切り替えて使う、ヒューズの格納部を備えているものがあります。正しくない値のヒューズは、絶対に適切な値のヒューズに交換されている必要があります。
- 2. 故障:** Music Tribe ディーラーがお客様のお近くにはないときは、musictribe.com の “Support” 内に列記されている、お客様の国の Music Tribe ディストリビューターにコンタクトすることができます。お客様の国がリストにない場合は、同じ musictribe.com の “Support” 内にある “Online Support” でお客様の問題が処理できないか、チェックしてみてください。あるいは、商品を返送する前に、musictribe.com で、オンラインの保証請求を要請してください。
- 3. 電源接続:** 電源ソケットに電源コードを接続する前に、本製品に適切な電圧を使用していることをご確認ください。不具合が発生したヒューズは必ず電圧および電流、種類が同じヒューズに交換する必要があります。

