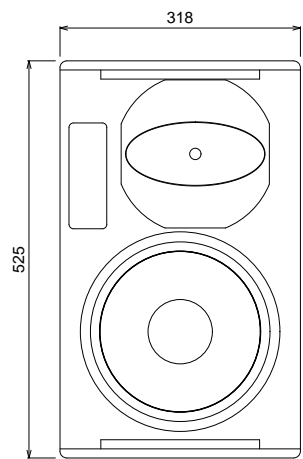
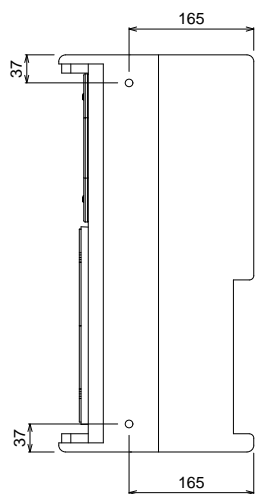


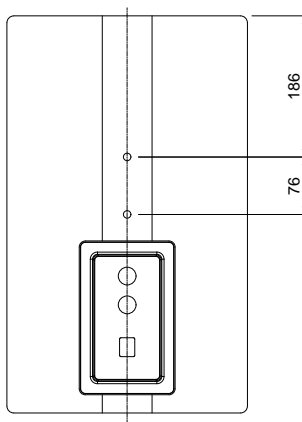
TOP



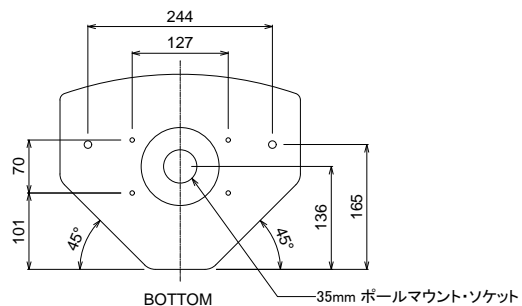
FRONT



SIDE



BACK



BOTTOM

35mm ボールマウント・ソケット

仕様および外観は予告なく変更されることがあります。

### NuQ102

形式  
周波数特性

公称指向角(-6 dB)  
ドライバー構成

クロスオーバー  
パワーハンドリング(IEC)

感度  
最大SPL

インピーダンス

コネクター

仕上げ  
寸法 (H x W x D)  
重量  
金具用取り付け穴  
オプション

2Wayフルレンジ

55Hz - 18kHz (±3dB)

50Hz - 20kHz (-10dB)

100° H x 60° V (ローテーション可能)

低域: 10インチ

高域: 1インチ

パッシブ/バイアンプ切り替え

パッシブ駆動時 連続300W / ピーク1200W

バイアンプ駆動時 LF: 連続300W / ピーク1200W

HF: 連続30W / ピーク120W

93dB (1W @ 1m)

パッシブ駆動時 124dB ピーク

バイアンプ駆動時 LF: 124dB ピーク

HF: 125dB ピーク

パッシブ駆動時 8Ω

バイアンプ駆動時 LF: 8Ω

HF: 6Ω

Neutrik NL4 x 2

パッシブ 1+/1- input, 2+/2- link

バイアンプ 1+/1- LF, 2+/2- HF

セミマットブラック塗装

525 x 318 x 258 mm

12.7kg

M10 x 8, M8 x 3

NuQ102-SB スイベルブラケット

NuQ102-EB エクステンションブラケット

NuQ102-FY フライングヨーク

種別	Turbosound
	2Wayフルレンジ ラウドスピーカーシステム
形式	NuQ102
縮尺	1:10
作成	20180708

(単位: mm)

C