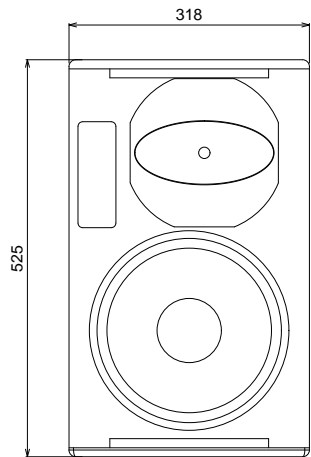
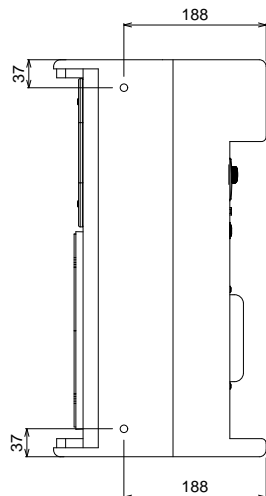


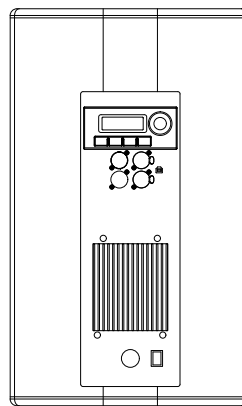
TOP



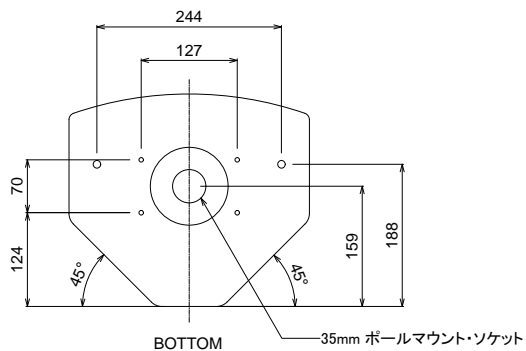
FRONT



SIDE



BACK



BOTTOM

35mm ボールマウント・ソケット

仕様および外観は予告なく変更されることがあります。

NuQ102-AN

形式
周波数特性(±3 dB)
周波数レンジ(-10 dB)
公称指向角(-6 dB)
ドライバー構成

クロスオーバー
最大SPL
パワーアンプ 最大出力
パワーアンプ タイプ
入力/リンクコネクター
入力感度
入力インピーダンス
最大入力レベル
Ultranet input/link
電源コネクター
消費電力
電源
仕上げ
寸法 (H x W x D)
重量
金具用取り付け穴
オプション

2Wayパワードスピーカー
55 Hz - 18 kHz
50 Hz - 20 kHz
100° H x 60° V (ローテーション可能)
低域: 10インチ
高域: 1インチ
アクティブ
122dB
600W
Class-D
1 x combo jack/XLR, 1 x XLR
+4dBu or +14 dBu ソフトウェア一切替え
40 kΩ バランス
+22 dBu
2 x RJ45 (Neutrik etherCON)
Neutrik powerCON 20A
80 W @ 1/8 max power
100 VAC, 50/60 Hz
セミマットブラック塗装
525 x 318 x 281 mm
13.7 kg
M10 x 8, M8 x 1
NuQ102-SB スイベルブラケット
NuQ102-EB エクステンションブラケット
NuQ102-FY フライングヨーク

(単位: mm)

種別	Turbosound
	2Way パワードスピーカーシステム
形式	NuQ102-AN
縮尺	1:10
作成	20190806

C