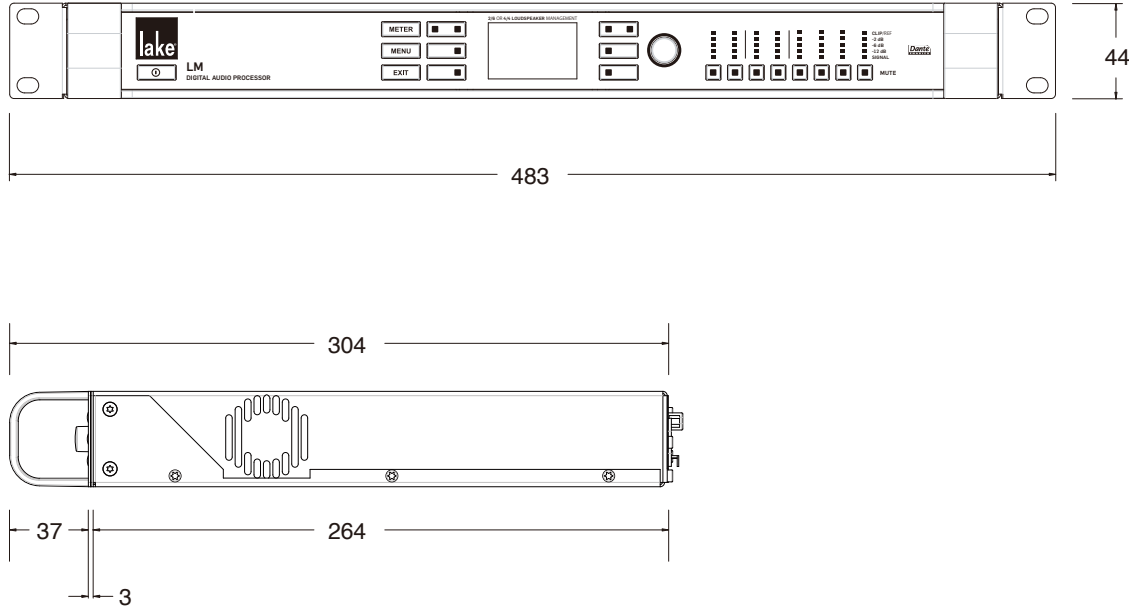
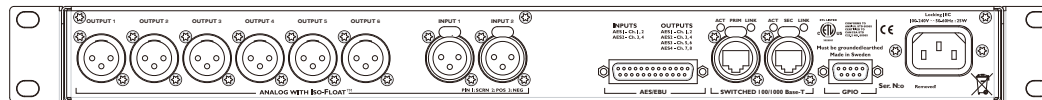


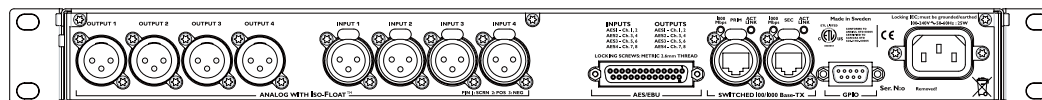
LM26 & LM44 - フロントパネル(共通)



LM26 - リアパネル



LM44 - リアパネル



Model	LM26 & LM44
オーディオパフォーマンス	
内部サンプリングレート	96 kHz
A/D-D/Aコンバージョン解像度	24 bit
内部データバス	32 bit 浮動小数点
処理遅延/最高品質(96 kHz AES → 96 kHz AES)	0.872 ms
処理遅延/アナログ(アナログ・イン → アナログ・アウト)	1.036 ms
最大ディレイ・タイム	2 sec
アナログ	
入出力	2イン/6アウト(LM 26), 4イン/4アウト(LM 44)
入力ダイナミック・レンジ	116 dB
出力ダイナミック・レンジ	115 dB
周波数特性/アナログ → デジタル	+/-0.1 dB, 20 Hz ~ 20 kHz
周波数特性/デジタル → アナログ	+/-0.03 dB, 20 Hz ~ 20 kHz
THD + Noise/入力部	0.00024% @ 1 kHz
THD + Noise/出力部	0.00037% @ 1 kHz
Iso-Float グランド・アイソレーション	○ 入力/出力、個別設定可能
入力センシティビティ・セッティング	12、もしくは26 dBu
最大出力レベル	21 dBu
入力インピーダンス	20 kOhm バランス, 10 kOhm アンバランス
同相信号除去(Common Mode Rejection)	>74 dB, 20 Hz ~ 20 kHz
クロストーク	-98 dB, 20 Hz ~ 20 kHz
AES3	
入出力	4イン/8アウト(LM 26), 8イン/8アウト(LM 44)
対応解像度	最高24 bit
対応サンプリングレート	44.1, 48, 88.2, 96, 176.4, 192 kHz
ターミネーション	選択可能
Dante Audio Network	
入出力	4イン/8アウト(LM 26), 4イン/8アウト(LM 44)
対応サンプリングレート	48, 96 kHz
リダンダント・バス対応	○
フレキシブル・トポロジー対応	○
ネットワーク遅延	0.5, 0.8, 1.3, 4 ms
フロントパネル・ユーザーインターフェイス	
ディスプレイ	高光輝LED、モノクローム(128 x 64)
バックパネル・インターフェイス	
アナログ入出力	2 + 6 XLR(LM 26)、4 + 4 XLR(LM 44)
AES入出力	DB-25
イーサネット	Dual Neutrik etherCON
GPIO	DB-9
電源	ロック式3-pin IEC
コントロール/モニタリング・インターフェイス	Lake Controllerソフトウェア用イーサネット経由
イーサネット	
ギガビット・イーサネット	1000 Base-T
高速イーサネット	100 Base-Tx
GPIO	
入力	外部コンタクト・クローザー対応 2 x GPI
出力	内部コンタクト・クローザー付き 2 x GPO
Power	
本線電圧	100-240 VAC
オペレーション電圧	70-265 VAC
消費電力	最大30 W
その他	
寸法	W483 mm x H44 mm x D304 mm
重量	5 kg
仕上	ブラック・ペイント、スチール・シャーシ、アルミニウム・ハンドル

THIS DRAWING CONTAINS INFORMATION BELONGING EXCLUSIVELY TO TC GROUP JAPAN, INC.			
LAB.GRUPPEN email : info@tcgroup-japan.com		MATERIAL	FINISH
		ASSY NAME	
		DWG NO	
▼		Datum	Name
▼		Design	PARTS NAME
▼		Check	
▼		Drawn	
▼		FILE NAME	
▼		PARTS NO	
▼		SEET	
▼		10F1	
Mfn	Description	Date	Name
SCALE SIZE / 1:5		DIMENSION mm	
			3RD ANGLE PROJECTION