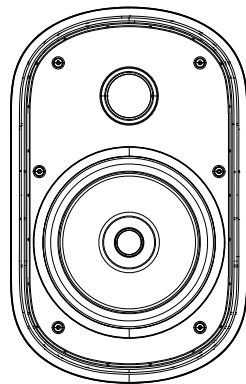
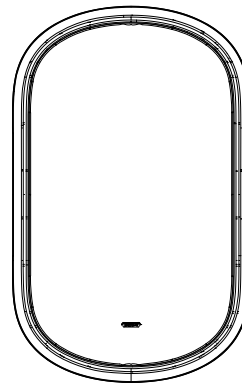


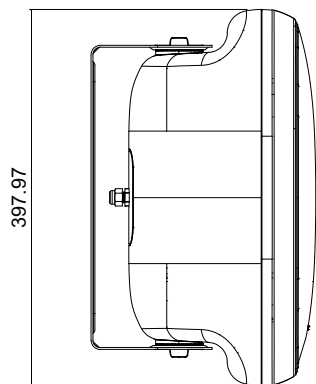
トップ



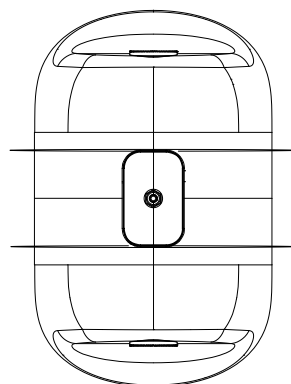
フロント  
(グリルを外した状態)



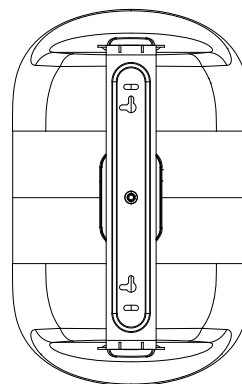
フロント



サイド



バック  
(ブラケットを外した状態)



バック

DVS 801

システム

周波数特性 (-3 dB) (1)	85 Hz - 20 kHz
周波数特性 (-10 dB) (1)	75 Hz - 20 kHz
感度 (1 W @ 1 m) (2)	88 dB ± 2 dB
公称指向角 (-6 dB)	82° 円錐
トランスデューサー	コアキシャル
LF	200 mm (8 インチ)
HF	25 mm (1 インチ)
クロスオーバー	3150 Hz ± 10%
指向係数 (Q)	平均 5.7 (1 kHz ~ 10 kHz)
指向係数 (DI)	平均 7.2 (1 kHz ~ 10 kHz)
最大SPL(ピーク) (2)	112 dB

トランスタップ

70 V	60 W / 30 W / 15 W / 7.5 W / Lo-Z
100 V	60 W / 30 W / 15 W / Lo-Z
最大ワイヤーゲージ	2.5 mm CSA (AWG12)

パワーハンドリング

アベレージ	60 W
プログラム	120 W
ピーク	240 W
インピーダンス	8 Ω

コンストラクション(構造)

エンクロージャー	ABSエンクロージャー
IPレート	IP64
グリル	アルミニウム(塗装済)
コネクター	リンクスルー端子付きユーロブロック
付属品	ヨークブラケット、ニトリルゴムカバー
寸法 (H x W x D)	398 x 251 x 198 mm
質量	4.35 kg

- (1) 規定帯域幅の平均値。無響室にて軸上1mで測定。  
 (2) 非加重ピンクノイズ入力、無響室にて軸上1mで測定。

種別	TANNOY
	同軸 サーフェイスマウント スピーカー
形式	DVS 801
縮尺	8:1
作成	2023. 11. 28

仕様および外観は予告なく変更されることがあります。

(単位 : mm)

C