



AMS Series

AMS 8DC

8" Dual Concentric Surface-Mount Loudspeaker for Installation Applications

AMS 6DC, AMS 6ICT, AMS 6ICT LS

6" Dual Concentric/ICT Surface-Mount Loudspeaker for Installation & Life Safety Installation Applications

AMS 5DC, AMS 5ICT, AMS 5ICT LS

5" Dual Concentric/ICT Surface-Mount Loudspeaker for Installation & Life Safety Installation Applications

JP

JP 安全にお使いいただくために

**注意**

感電の恐れがありますので、カバーやその他の部品を取り外したり、開けたりしないでください。高品質なブ口用スピーカーケーブル (1/4" TS 標準ケーブル およびツイスト ロッキングプラグケーブル) を使用してください。

**注意**

火事および感電の危険を防ぐため、本装置を水分や湿気のあるところには設置しないで下さい。装置には決して水分がかからないように注意し、花瓶など水分を含んだものは、装置の上には置かないようにしてください。

**注意**

このマークが表示されている箇所には、内部に高圧電流が生じています。手を触れると感電の恐れがあります。

**注意**

取り扱いとお手入れの方法についての重要な説明が付属の取扱説明書に記載されています。ご使用前に良くお読みください。

**注意**

1. 取扱説明書を通してご覧ください。
2. 取扱説明書を大切に保管してください。

3. 警告に従ってください。
4. 指示に従ってください。
5. 本機を水の近くで使用しないでください。
6. お手入れの際は常に乾燥した布巾を使ってください。
7. 本機は、取扱説明書の指示に従い、適切な換気を妨げない場所に設置してください。取扱説明書に従って設置してください。
8. 本機は、電気ヒーターや温風機器、ストーブ、調理台やアンプといった熱源から離して設置してください。
9. 二極式プラグおよびアースタイプ (三芯) プラグの安全ピンは取り外さないでください。二極式プラグにはピンが二本ついており、そのうち一本はもう一方よりも幅が広がっています。アースタイプの三芯プラグには二本のピンに加えてアース用のピンが一本ついています。これらの幅の広いピン、およびアースピンは、安全のためのものです。備え付けのプラグが、お使いのコンセントの形状と異なる場合は、電器技師に相談してコンセントの交換をして下さい。
10. 電源コードを踏みつけたら、挟んだりしないようご注意ください。電源コードやプラグ、コンセント及び製品との接続には十分にご注意ください。
11. すべての装置の接地 (アース) が確保されていることを確認して下さい。
12. 電源タップや電源プラグは電源遮断機として利用されている場合には、これが直ぐに操作できるよう手元に設置して下さい。
13. 付属品は本機製造元が指定したもののみをお使いください。



14. カートスタンド、三脚、ブラケット、テーブルなどは、本機製造元が指定したもののみをお使いください。

もしくは本機の付属品となるもののみをお使いください。カートを使用しての運搬の際は、器具の落下による怪我に十分ご注意ください。

15. 雷雨の場合、もしくは長期間ご使用にならない場合は、電源プラグをコンセントから抜いてください。

故障の際は当社指定のサービス技術者にお問い合わせください。電源コードもしくはプラグの損傷、液体の装置内への浸入、装置の上に物が落下した場合、雨や湿気に装置が晒されてしまった場合、正常に作動しない場合、もしくは装置を地面に落下させてしまった場合など、いかなる形であれ装置に損傷が加わった場合は、装置の修理・点検を受けてください。



17. 本製品に電源コードが付属されている場合、付属の電源コードは本製品以外ではご使用いただけません。電源コードは必ず本製品に付属された電源コードのみご使用ください。

18. ブックケースなどのような、閉じたスペースには設置しないでください。

19. 本機の上に点火した蝋燭などの裸火を置かないでください。

20. 電池廃棄の際には、環境へのご配慮をお願いします。電池は、かならず電池回収場所に廃棄してください。

21. 本装置は 45°C 以下の温帯気候でご使用ください。

法的放棄

ここに含まれる記述、写真、意見の全体または一部に依拠して、いかなる人が損害を生じさせた場合にも、Music Tribe は一切の賠償責任を負いません。技術仕様、外観およびその他の情報は予告なく変更になる場合があります。商標はすべて、それぞれの所有者に帰属します。Midas, Klark Teknik, Lab Gruppen, Lake, Tannoy, Turbosound, TC Electronic, TC Helicon, Behringer, Bugera, Oberheim, Auratone, Aston Microphones および Coolaudio は Music Tribe Global Brands Ltd. の商標または登録商標です。© Music Tribe Global Brands Ltd. 2021 無断転用禁止。

限定保証

適用される保証条件と Music Tribe の限定保証に関する概要については、オンライン上 musictribe.com/warranty にて詳細をご確認ください。

1. 前書き

このたびは、AMS シリーズの新製品をお買い上げいただき、誠にありがとうございます。スピーチと音楽の両方のプログラム素材用に設計されたタンノイ AMS シリーズは、すべての表面実装アプリケーションで卓越した音質と長期的な信頼性を提供します。AMS シリーズは 5 つのモデルを提供します。3 つは新世代のデュアル同心ドライバーを特徴とし、2 つはタンノイの ICT テクノロジーの改良版を備えています。すべての新しいドライバーは、Lab.Gruppen アンプでの使用を最適化するために、16 オームの公称インピーダンスを備えています。その他の機能には、屋外での使用向けの IP65 定格、高温成形キャビネット、カスタム カラー オプションなどがあります。すべての AMS スピーカーには、ライン トランスが内蔵されています。

すべての AMS モデルは真の点音源スピーカーであるため、パフォーマンスに影響を与えることなく、水平または垂直に取り付けることができます。すべてのモデルには、標準の取り付けヨークが含まれています。オプションでマルチアングル VariBall アクセサリー ブラケットを利用できます。

2. 安全上の注意

設置に関する安全上の注意

1. ユーザーは、安全な操作を確保するためにハードウェアを表面に固定する責任があります。固定具は製品の重量を支える必要があります。適切な重量については、マニュアルの仕様ページを参照してください。適切なハードウェア固定方法の詳細については、お住まいの地域の関連する建設コードを参照してください。
2. 一部の地域の建設規則では、バックアップ サポートのセキュリティを提供するために、スピーカーを表面に固定する二次的な方法を使用する必要があります。2 次サポート ラインは、製品の背面にある安全ループから壁のソース ポイントに接続する必要があります。お住まいの地域の関連する建設コードを参照してください。
3. Tannoy は、不適切な取り付けによって生じたいかなる損害についても責任を負いません。

電気安全に関する通知: 標準 UL1480 に準拠するには、適切なアース接地のために端子台への接続に金属被覆フレキシブル コンジット (BX) が必要です。

安全上の注意: 関連する防火規則 (BS 5839:1998 など) に準拠するために、火災が発生した場合、建物の避難が完了する前にスピーカーが接続されている回路に障害が発生しないことが必要です。適切な措置には次のものが含まれます。

- 650°C 以上の融点を持つ端子台 (一次側への接続用) の使用、例えばセラミック材料で構成されたもの。
- 融点が低い断熱材で保護された端子台の使用。
- 溶融時に開回路または短絡が発生しない端子台の使用。

3. 開梱

タンノイの製品はすべて、出荷前に入念に検査されます。開梱後、輸送中の損傷がないことを確認するために、製品を検査してください。万が一、破損が生じた場合は、販売店に連絡し、配送用の資材をすべて保管しておいてください。

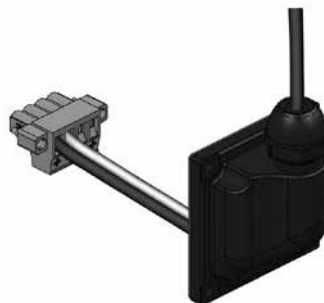
4. インストール

付属のヨークブラケットを使用した取り付け

1. 適切な固定方法を使用して、ヨーク ブラケットを適切な構造面に固定します。
2. ブラケット固定ポイントにアクセスするには、製品からヨーク トリムを取り外します。

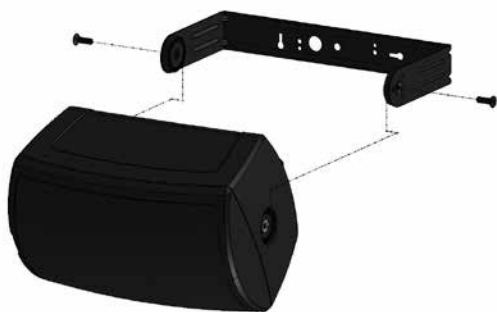


3. 第 5 章の説明に従って変圧器タップを設定します。
4. **屋内設置の場合**(屋外に設置する場合は手順 5 に進みます): 正しい極性に注意して、ユーロ スタイルのプラグをワイヤに接続します。スピーカーの接続には、ピン 1 (+) と 2 (-) を使用します。分布線で追加のラウドスピーカーを接続するには、ピン 3 (-) と 4 (+) を使用します。注: ねじの振動を防ぐために使用しない場合でも、ピン 3 と 4 を締めます。
5. **屋外設置用:** 製品に同梱されているケーブル エントリー カバーの首にある開口部にスピーカー ワイヤを通して。



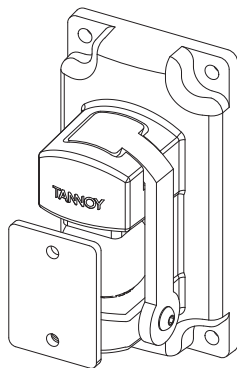
6. 正しい極性に注意して、ユーロ スタイルのプラグをワイヤに接続します。スピーカーの接続には、ピン 1 (+) と 2 (-) を使用します。分布線で追加のラウドスピーカーを接続するには、ピン 3 (-) と 4 (+) を使用します。注: ねじの振動を防ぐために使用しない場合でも、ピン 3 と 4 を締めます。

JP

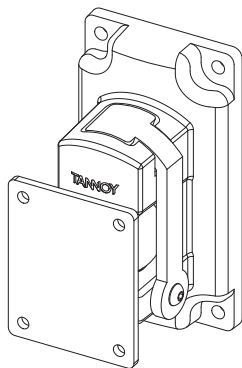


7. スピーカーをヨーク ブラケットの中に配置します。図のように、ブラケットとスピーカーの間にバッファを配置します。5mm アレン キーを使用して、付属の固定具で取り付けます。ヨーク ブラケットを取り付けるときは、付属の長い六角ネジを使用します。
8. ユーロプラグをラウドスピーカーに接続します。屋外に設置する場合は、3mm の六角レンチと付属のネジを使用してケーブル エントリ カバーを取り付けます。湿気や粒子の侵入を最小限に抑えるために、ネックの開口部が下を向くようにカバー プレートの向きを調整します。
9. 2次サポート ラインをキャビネット後部の安全タブに接続します。

オプションのマルチアングル VariBall ブラケット



AMS 5 Multi-Angle Bracket



AMS 6 & 8 Multi-Angle Bracket

オプションのマルチアングル アクセサリー ブラケットは、ボール イン ソケット デザインを利用して、水平軸または垂直軸の任意の角度でスピーカーを自由に配置できます。必要に応じて、スピーカーの向きを数分で簡単に変更できます。詳細については、AMS VariBall アクセサリー ブラケットのドキュメントをダウンロードしてください。

5. 変圧器タップの設定

1. ロータリートランスのタッピングスイッチは、配線コネクタの真上にあります。
注意: スピーカーには、低インピーダンス モードのタップ スイッチが付属しています。低インピーダンスモードに切り替えている間は、スピーカーを 70/100V アンプ出力に接続しないでください。
2. 低インピーダンス操作または 70/100V 分散システムで使用するために、ロータリー スイッチを適切な位置に設定します。
5 インチドライバーモデルには 30W トランスを搭載。分布線アプリケーションでは、変圧器は 30W、15W、7.5W でタップでき、70V ライン システムでは 3.75W のタップを追加できます。



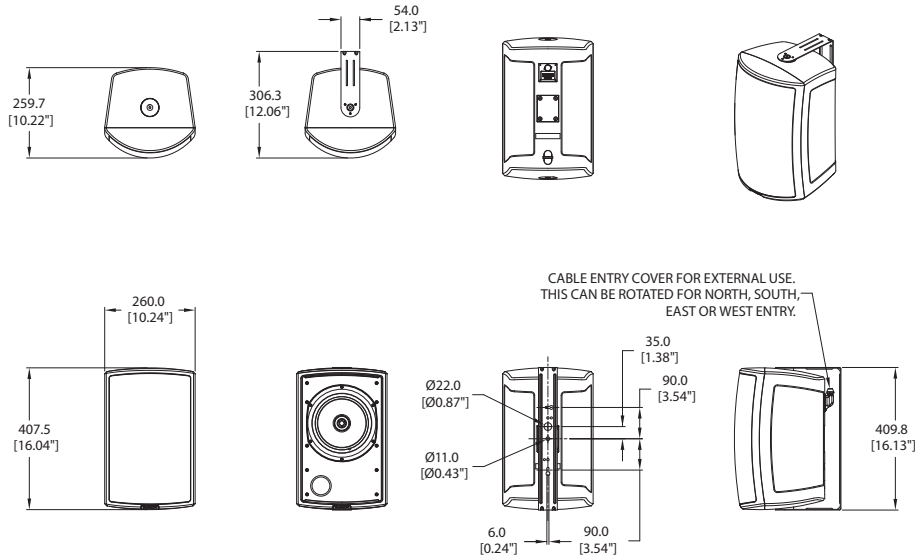
6 インチと 8 インチのドライバーを搭載したモデルには、60W のトランスが装備されています。分布線アプリケーションでは、変圧器は 60W、30W、および 15W でタップでき、70V ライン システムでは 7.5W のタップを追加できます。



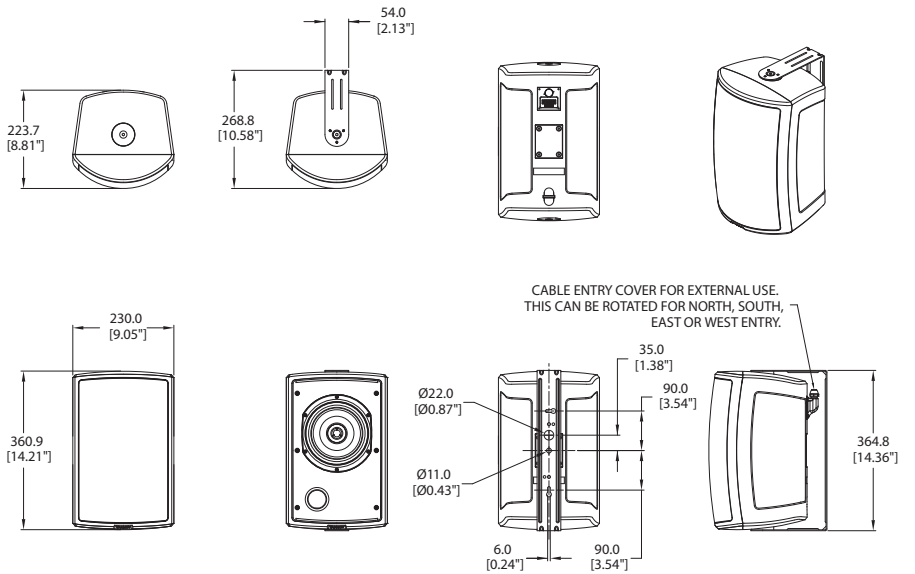
JP

6. 製品寸法

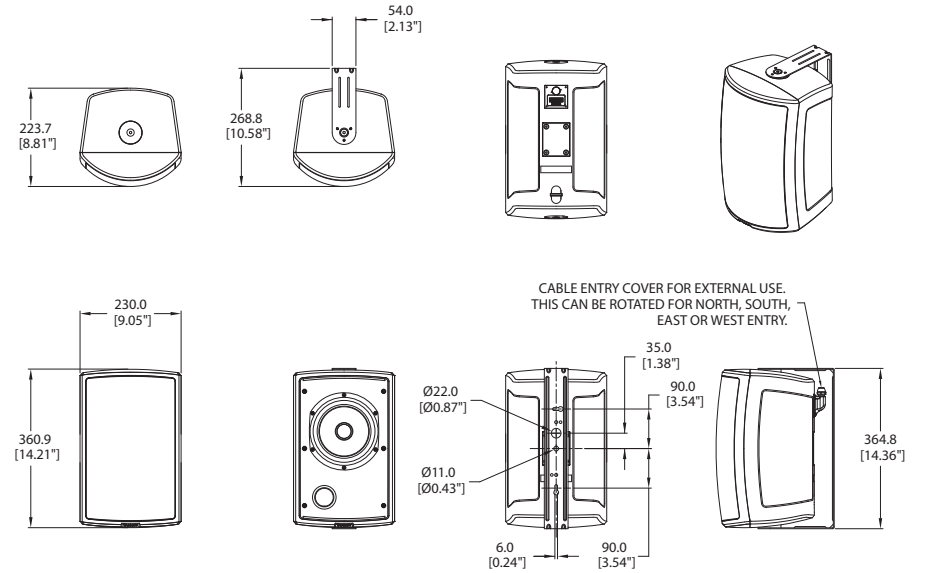
AMS 8DC



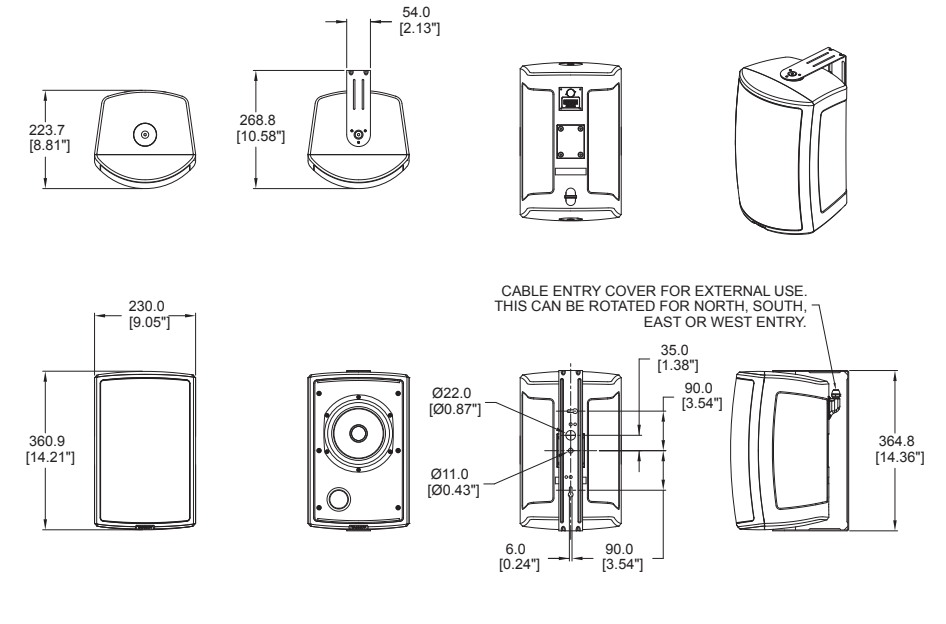
AMS 6DC



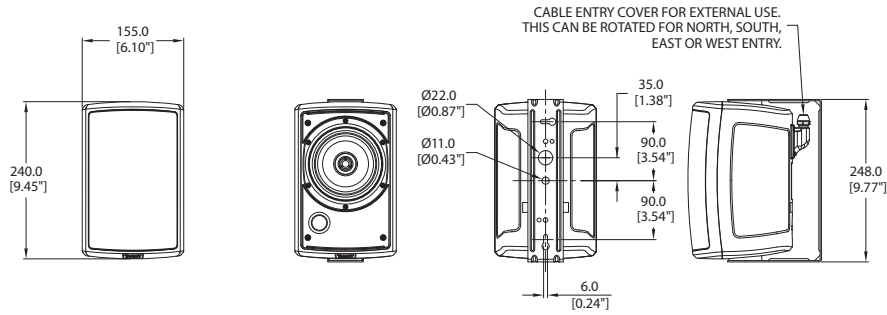
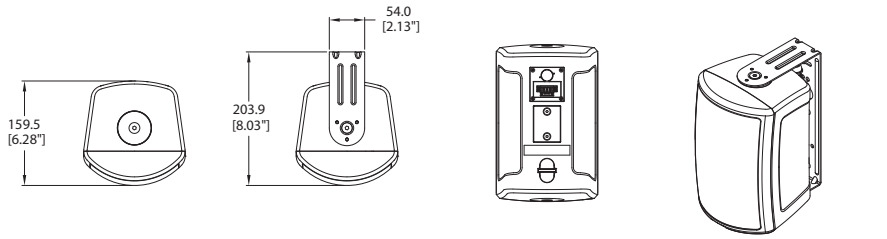
AMS 6ICT



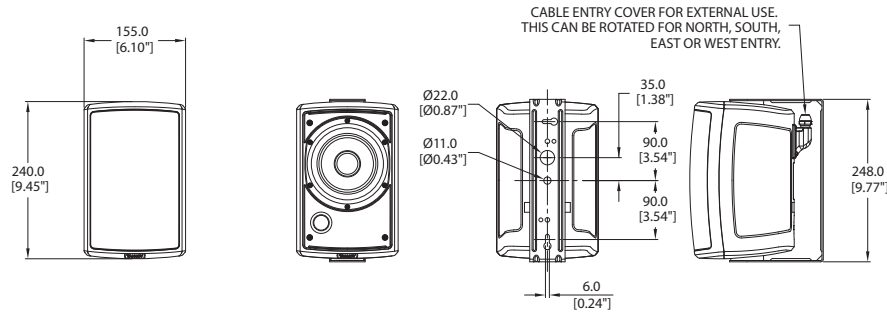
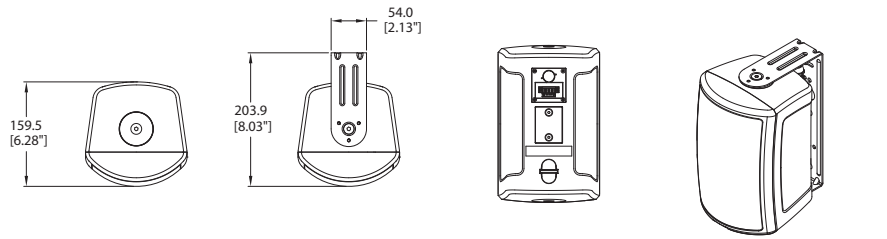
AMS 6ICT LS



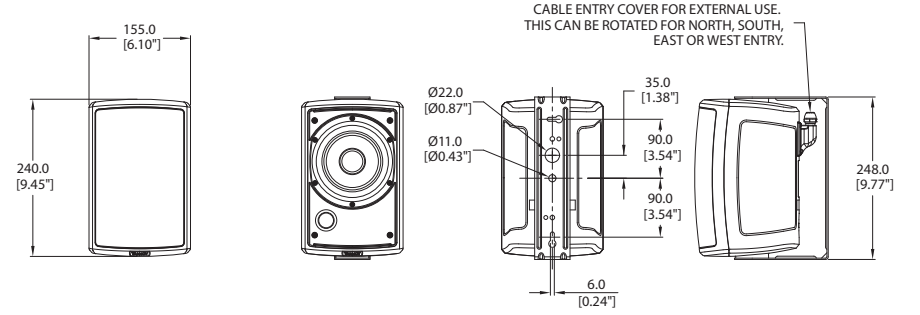
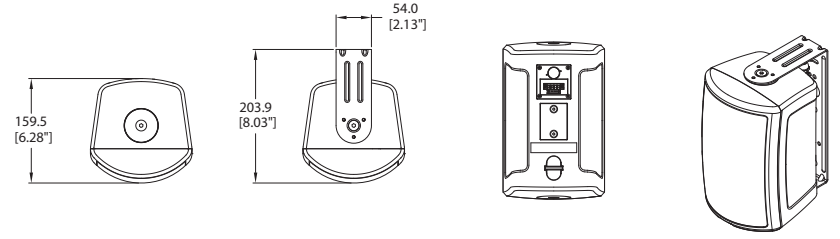
AMS 5DC



AMS 5IC



AMS 5IC LS



仕様

システム		AMS 8DC
パフォーマンス		
周波数応答 (-3 dB) ⁽¹⁾	65 Hz ~ 30k Hz	
周波数範囲 (-10 dB) ⁽¹⁾	53 Hz ~ 40k Hz	
システム感度 (1 W @ 1m) ⁽²⁾	92 dB (16 オームで 1 W = 4 V)	
公称カバレッジ角度	90 度円錐	
パワーハンドリング ⁽³⁾		
平均	90 W	
プログラム	180 W	
ピーク	360 W	
推奨アンプ電力	180 W @ 16 オーム	
公称インピーダンス (Lo、Z)	16 ohms	
定格最大 SPL		
平均	111 dB	
ピーク	117 デシベル	
変圧器タップ (フロントロータリースイッチ経由)		
70 V	60W / 30W / 15W / 7.5W / OFF & 低インピーダンス動作	
100 V	60W / 30W / 15W / OFF & 低インピーダンス動作	
トランスデューサー		
デュアルコンセントリックポイントソースドライバー	1x 200 mm (8.00") デュアル同心ドライバー、オムニマグネット技術を使用	
低頻度	44 mm (1.75") ボイス コイル、処理されたマルチファイバー紙パルプ コーン	
高周波	25 mm (1.00 インチ) PEI ドーム	
フィジカル		
エンクロージャー	ABS	
グリル	スチール、メッキ、塗装	
コネクタ	ネジ留め式端子付きの取り外し可能なロック コネクタ	
トランス設定	ロータリースイッチ	
寸法 (高さ × 幅 × 奥行き)	409.8 × 260.0 × 306.3 mm (16.13 × 10.24 × 12.06 インチ)	
正味重量 (ea)	7.8 kg (17.20 ポンド)	
出荷重量	8.8 kg (19.40 ポンド)	
付属品	ヨークブラケット	
梱包数量	2	

システム	AMS 6DC	AMS 6ICT	AMS 6ICT LS
パフォーマンス			
周波数応答 (-3 dB) ⁽¹⁾	75 Hz ~ 30 kHz	75 Hz ~ 22 kHz	75 Hz ~ 30 kHz
周波数範囲 (-10 dB) ⁽¹⁾	55 Hz ~ 40 kHz	55 Hz ~ 30 kHz	
システム感度 (1 W @ 1m) ⁽²⁾	89 dB (16 オームで 1 W = 4 V)	90 dB (16 オームで 1 W = 4 V)	
公称カバレッジ角度	90 度円錐		
パワーハンドリング ⁽³⁾			
平均	80 W	60 W	
プログラム	160 W	120 W	
ピーク	320 W	240 W	
推奨アンプ電力 r	160 W @ 16 オーム	120 W @ 16 オーム	
公称インピーダンス (Lo、Z)	16 オーム		
定格最大 SPL			
平均	108 デシベル		
ピーク	114 デシベル		
変圧器タップ (フロントロータリースイッチ経由)			
70 V	60 W / 30 W / 15 W / 7.5 W / OFF & 低インピーダンス動作		
100 V	60 W / 30 W / 15 W / OFF & 低インピーダンス動作		
トランスデューサー			
デュアルコンセントリックポイントソースドライバー	1x 165 mm (6.50") デュアル同心ドライバー、オムニマグネット技術を使用	—	
低頻度	44 mm (1.75") ボイス コイル、処理されたマルチファイバー紙パルプ コーン	1 x 165 mm (6.50 インチ) の処理済み多繊維紙パルプ コーン	
高周波	25 mm (1.00 インチ) PEI ドーム	ICT	
フィジカル			
エンクロージャー	ABS		
グリル	スチール、メッキ、塗装		
コネクタ	ネジ留め式端子付きの取り外し可能なロック コネクタ		
トランス設定	ロータリースイッチ		
寸法 (高さ×幅×奥行き)	364.8 × 230.0 × 268.8 mm (14.36 × 9.05 × 10.58 インチ)		
正味重量 (ea)	6.25 kg (13.78 ポンド)	5.25 kg (11.57 ポンド)	5.4 kg (11.90 ポンド)
出荷重量	7.1 kg (15.6 ポンド)	6.1 kg (13.4 ポンド)	6.25 kg (13.77 ポンド)
付属品	ヨークブラケット		
梱包数量	2		

JP

システム	AMS 5DC	AMS 5ICT	AMS 5ICT LS
パフォーマンス			
周波数応答 (-3 dB) ⁽¹⁾	90 Hz ~ 30 kHz	90 Hz ~ 22 kHz	
周波数範囲 (-10 dB) ⁽¹⁾	80 Hz ~ 40 kHz	80 Hz ~ 30 kHz	
システム感度 (1 W @ 1 m) ⁽²⁾	87 dB (16 オームで 1 W = 4 V)	88 dB (16 オームで 1 W = 4 V)	
公称カバレッジ 角度	90 度円錐		
パワーハンドリング⁽³⁾			
平均	60 W	50 W	
プログラム	120 W	100 W	
ピーク	240 W	200 W	
推奨アンプ電力	120 W @ 16 オーム	100 W @ 16 オーム	
公称インピーダンス (Lo、Z)	16 オーム		
定格最大 SPL			
平均	105 デシベル		
ピーク	111 dB		
変圧器タップ (フロントロータリースイ由)			
70 V	30 W / 15 W / 7.5 W / 3.75 W / OFF & 低インピーダンス動作		
100 V	30 W / 15 W / 7.5 W / OFF & 低インピーダンス動作		
トランスデューサー			
デュアルコンセントリックポイントソースドライバ	1 x 130 mm (5.0") デュアル同心ドライバー、オムニマグネット技術を使用	—	
低頻度	35 mm (1.38 インチ) ボイスコイル、処理されたマルチファイバー紙バルブ コーン	1 x 130 mm (5.00 インチ) の処理済み多繊維紙パルプ コーン	
高周波	20 mm (0.79 インチ) PEI ドーム	ICT	
フィジカル			
エンクロージャー	ABS		
グリル	スチール、メッキ、塗装		
コネクタ	ネジ留め式端子付きの取り外し可能なロック コネクタ		
トランス設定	ロータリースイッチ		
寸法 (高さ × 幅 × 奥行き)	248.0 × 155.0 × 203.9 mm (9.77 × 6.10 × 8.03 インチ)		
正味重量 (ea)	3.6 kg (7.9 ポンド)	3.4 kg (7.5 ポンド)	3.45 kg (7.60 ポンド)
出荷重量	4.15 kg (9.15 ポンド)	3.95 kg (8.70 ポンド)	4.0 kg (8.82 ポンド)
付属品	ヨークブラケット		
梱包数量	2		

その他の重要な情報

JP その他の重要な情報

1. ヒューズの格納部 / 電圧の選択: ユニットをパワーソケットに接続する前に、各モデルに対応した正しい主電源を使用していることを確認してください。ユニットによっては、230 V と 120 V の 2 つの違うポジションを切り替えて使う、ヒューズの格納部を備えているものがあります。正しくない値のヒューズは、絶対に適切な値のヒューズに交換されている必要があります。

2. 故障: Music Tribe ディーラーがお客様のお近くがないときは、musictribe.com の "Support" 内に列記されている、お客様の国の Music Tribe ディストリビューターにコンタクトすることができます。お客様の国がリストにない場合は、同じ musictribe.com の "Support" 内にある "Online Support" でお客様の問題が処理できないか、チェックしてみてください。あるいは、商品を返送する前に、musictribe.com で、オンラインの保証請求を要請してください。

3. 電源接続: 電源ソケットに電源コードを接続する前に、本製品に適切な電圧を使用していることをご確認ください。不具合が発生したヒューズは必ず電圧および電流、種類が同じヒューズに交換する必要があります。

JP

